



Choke Valve



سمینار آموزشی

چوک و لوه‌های سرچاهی

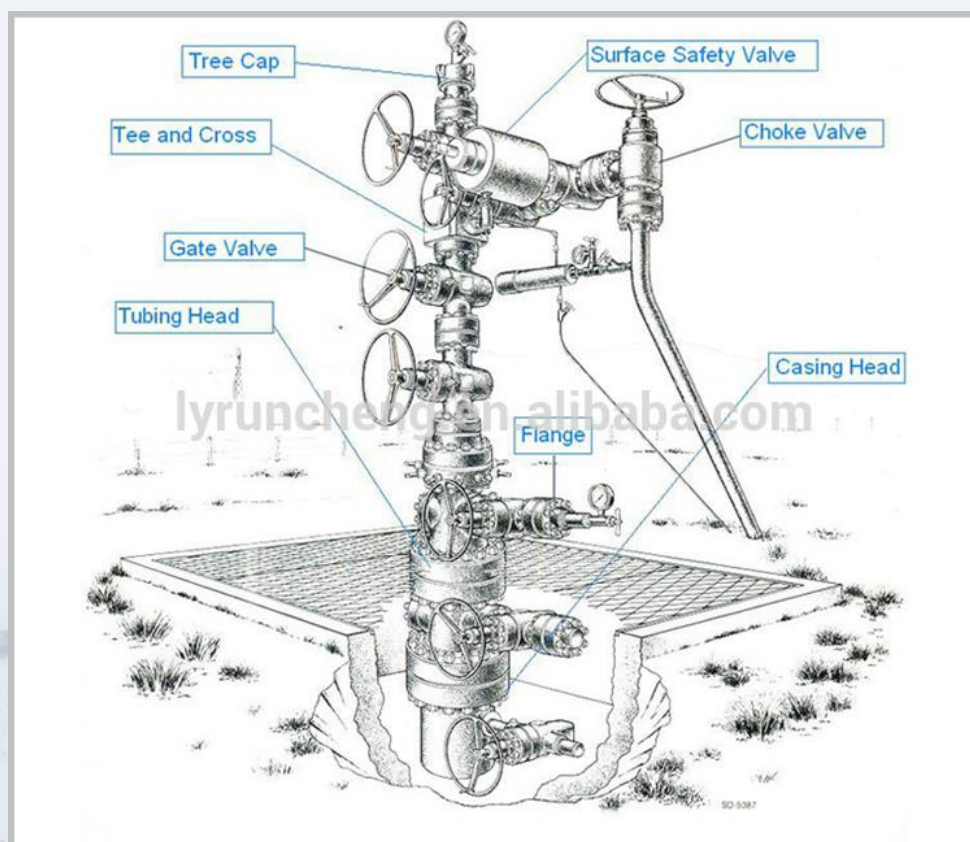
ارائه دهنده: مهندس محمد محمدی
گردآوری مطالب: مهندس زهرا محمدزاده
تاریخ ارائه ۹۵/۷/۲۶ ساعت ۱۹
مدیر گروه: مهندس امیر حصیمی
کاری از گروه مهندسی فرآیند

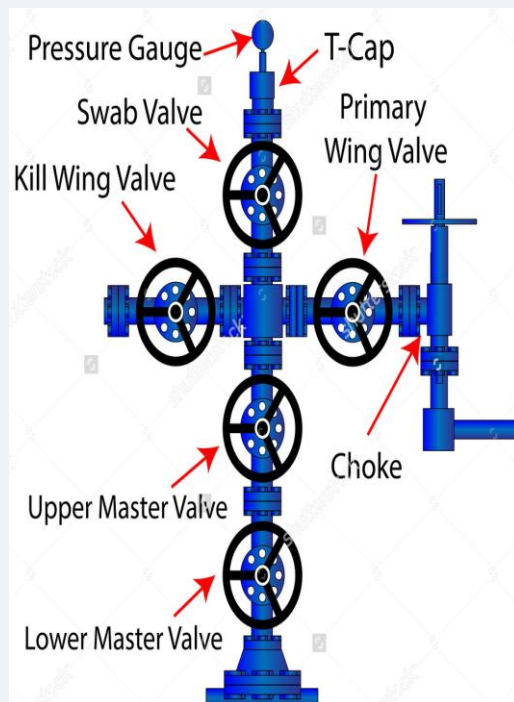
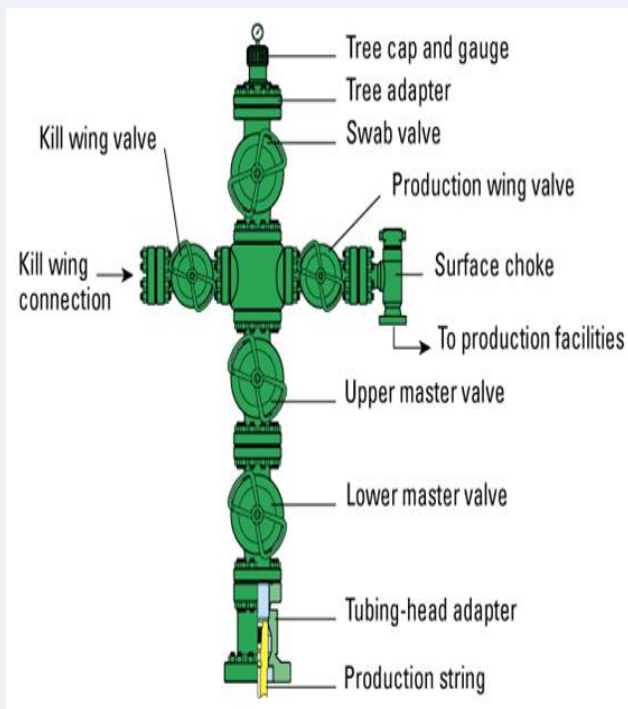




سمینار Choke Valve

یکی از اجزای تجهیزات سرچاهی و Christmas Tree، چوکهای سرچاهی (Choke) نام دارند. به نوعی می توان چوک را مهمترین بخش از این تجهیزات نام برد. از چوکهای سرچاهی جهت محدود کردن دبی های تولید برای کاهش جریان، محافظت تجهیزات سطحی از ضربه زنی، اجتناب از مشکلات شن (Sand Problem) به دلیل کاهش فشار و کنترل دبی جریان برای اجتناب از مخروطی شدن آب یا گاز (Gas or Water Coning) استفاده می شود. پس وظیفه اصلی چوک، کنترل جریان تولیدی چاه و در مرحله دوم کاهش فشار سیال تولیدی است. لازم بذکر است که Christmas Tree های چاه های نفت و گاز دارای اشکال مختلفی هستند و بسته به طراحی و فشار چاه و نوع سیال و نحوه تکمیل چاه، برای هر چاه در نظر گرفته می شوند. در ادامه، چند شکل شماتیک و واقعی از تجهیزات سرچاهی و Christmas Tree چاه های نفت و گاز آورده شده است.





نوع Christmas Tree که در سه عکس آخر ملاحظه می شود، بصورت FMC بوده و قادر به تحمل تا فشار ده هزار Psig هستند.



طبقه بندی چوک‌ها

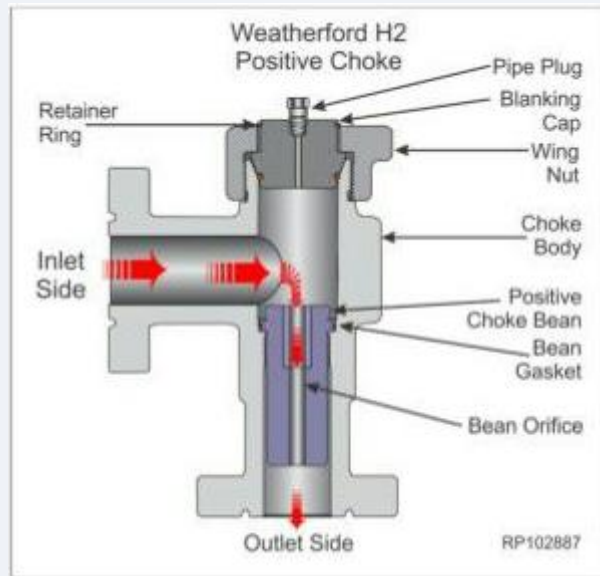
بطور کلی چوک‌ها به دو دسته زیر تقسیم می‌شوند:

- چوکهای ثابت یا Fixed Choke
- چوکهای قابل تنظیم یا Adjustable Choke

۱- چوک ثابت Fixed Choke

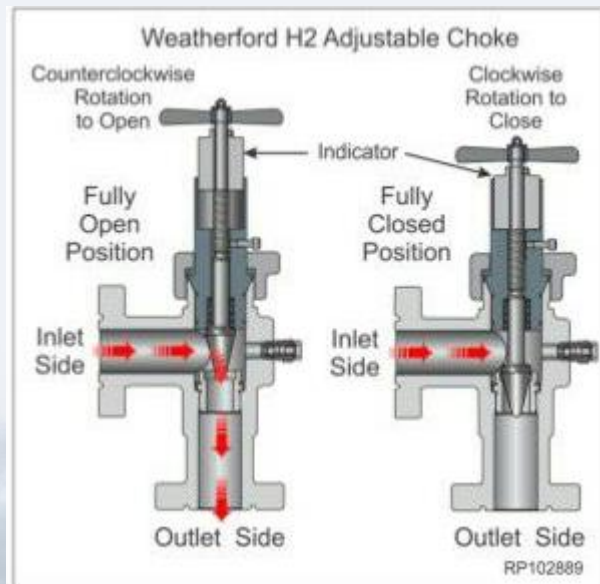
همانطور که از نام آن مشخص است، اندازه این چوک‌ها ثابت بوده و پس از نصب، قابل تغییر نمی‌باشد. برای تغییر اندازه این نوع چوک می‌بایست چاه بسته شده و فلنجهای مربوطه باز شود. معمولاً پس از رسیدن به شرایط پایدار تولید و پس از محاسبه اندازه چوک برای رسیدن به جریان تولیدی مدنظر، از این نوع چوک نصب می‌گردد.

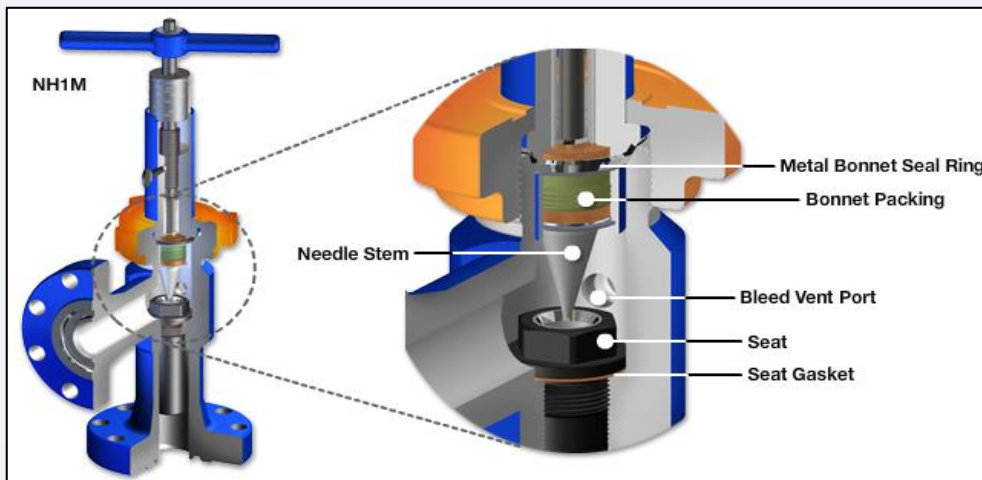
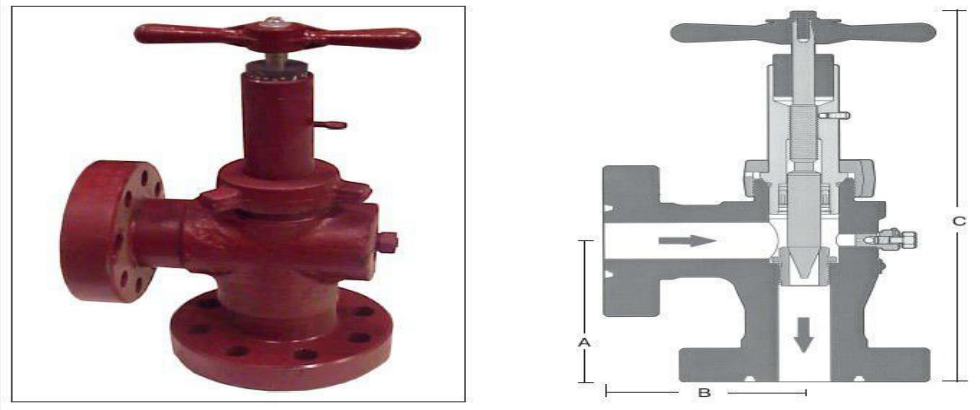


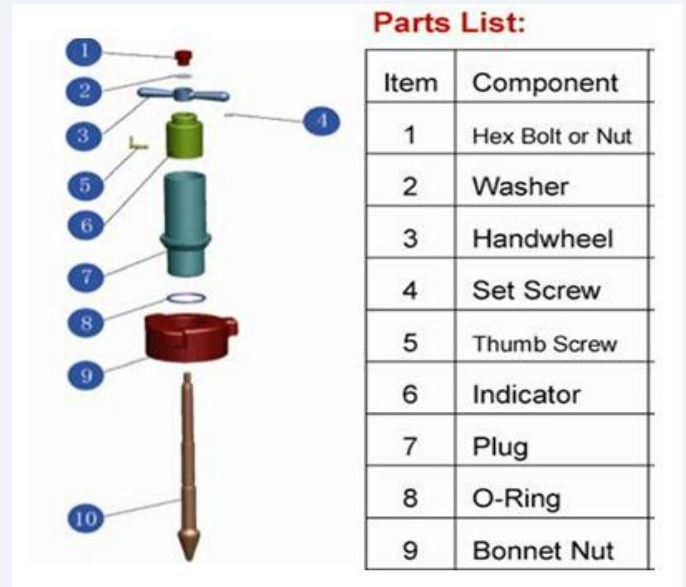


۲- چوک قابل تنظیم Adjustable Choke

برخلاف چوکهای ثابت، در این نوع چوک توسط Needle و Stem متصل به آن که به یک Hand Wheel وصل هستند، قادر به تعویض اندازه چوک در حین تولید خواهیم بود. معمولاً نشانگرهایی روی شیر مربوطه، نصب می‌شود که ما را قادر به تغییر دقیق اندازه چوک می‌سازد. شکل‌هایی از این نوع چوک در ادامه آورده شده است.







نکته‌ای در مورد اندازه چوکها

اندازه چوک بر اساس استاندارد، بصورت کسری از ۶۴ بیان می‌شود. مثلاً اندازه ۳۲/۶۴ اینچ که به معنای ۰٫۵ اینچ است. این اندازه توسط محاسبات و برحسب قدرت تولید چاه (پارامترهای مخزنی و تولید)، تعیین می‌گردد.

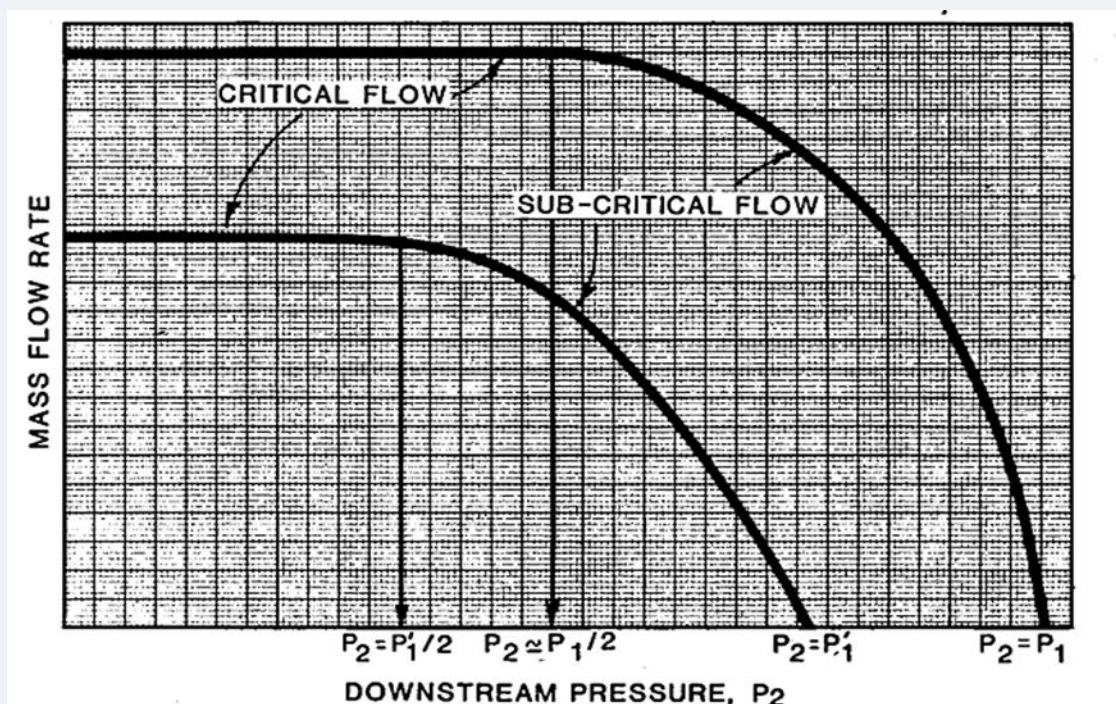
پس از معرفی مقدماتی این شیر، به مباحث جزئی‌تر آن می‌پردازیم:
معمولاً افت فشار ایجاد شده در چوک‌های چاه بسیار قابل توجه است. معادله کلی برای پیش‌بینی افت فشار عبوری از چوک‌ها برای همه انواع سیالات تولیدی وجود ندارد. مدل‌های متفاوت جریان چوک در کتابها موجود می‌باشد.

جریان چندفازی در چوک

زمانی که نفت تولیدی به چوک سر چاه می‌رسد، فشار سر چاه معمولاً زیر فشار نقطه حباب نفت است که نشانگر وجود گاز آزاد در جریان عبوری از چوک است. چوک به‌طور متفاوتی بسته به دبی گاز و رژیم جریان (جریان صوت و مادون صوت) رفتار می‌کند. اصطلاحاً نسبت فشار پایین‌دست چوک (P_2) به فشار بالادست چوک (P_1) را نسبت فشار بحرانی می‌نامند، اگر این نسبت بزرگتر از نسبت بحرانی (R_c) باشد، جریان زیربحرانی است و در غیر این صورت، جریان بحرانی است. جریان مطلوب در گذر از چوک می‌بایست



بحرانی باشد. مقدار نسبت بحرانی حدوداً از مقدار ۵ نباید بیشتر باشد. در نمودار زیر نرخ جریان جرمی گذرنده از چوک نسبت به فشار پایین دست چوک نشان داده شده است.



ملاحظه می‌فرمایید که با افزایش فشار پایین دستی و نزدیک شدن آن به فشار بالادستی چوک، مقدار جریان کاهش می‌یابد و جریان Subcritical می‌شود. در حالت بحرانی مقدار جریان ثابت است بدین معنی که تا زمانی که نسبت بحرانی به مقدار ۰,۵ نرسیده است، تغییرات فشار در پایین دست چوک تاثیری در فشار بالادست چوک نخواهد داشت. این، نکته بسیار مهمی است. در طراحی و عمل اگر اندازه چوک به گونه‌ای تعیین شود که منجر به ورود به منطقه Subcritical شویم، علاوه بر کاهش تولید چاه، تغییرات جریان و فشار که در خط لوله بوجود می‌آید بر چاه تاثیر می‌گذارد. بیان شد که در قسمت Subcritical تغییرات در پایین دست چوک در بالادست و چاه احساس خواهد شد. برای روشن شدن موضوع یک مثال زده می‌شود.

تصور کنید روبروی شخصی ایستاده‌اید و در حال صحبت هستید، جریان بادی از سمت مقابل شما می‌وزد و به صورت شما اصابت می‌کند، حال شما برای صحبت با شخص مقابل باید بر نیروی باد نیز غلبه کنید تا شخص مقابل متوجه حرفهای شما شود. حال اگر جریان باد به حدی قوی باشد که شما نتوانید بر آن غلبه کنید و به هر میزان انرژی مصرف کنید، قادر به رساندن صحبت‌های خود به شخص مقابل نباشید، این حالت همانند حالتی است که در حالت جریان بحرانی (جریان ایده‌آل) در چوک، رخ می‌دهد. برای ملموس شدن این موضوع به یک مثال از یکی از چاه‌هایی که کار کرده‌ام اکتفا می‌نمایم.



فرض کنید فشار قبل از چوک یا فشار بالادست آن 4000 Psig باشد، طبق مطالبی که در بالا عنوان شد، نسبت فشار بحرانی از مقدار حدود ۰,۵ نباید فراتر برود که نتیجتاً فشار بعد از چوک یا پایین دست آن نباید از 2000 Psig بالاتر باشد.

جریان بحرانی (صوت)

تانگرن و دیگران در سال ۱۹۴۹ اولین پیشنهاد را روی محدودکننده‌های جریانی دوفازی مایع-گاز، عملی نمودند. آنها آنالیز رفتار سیستم انبساطی مایع-گاز را ارائه دادند. چندین مدل تجربی جریان چوک در نیم‌قرن گذشته توسعه یافته است. به‌طور کلی آنها از فرم زیر برای جریان صوت، گرفته شده‌اند:

$$q = \frac{P_{wh} \cdot S^n}{C \cdot R^m}$$

به‌طوری‌که:

P_{wh} : فشار جریان بالادستی سرچاه

برحسب Psig

q : دبی مایع bbl/day

R : نسبت گاز به مایع تولیدی

برحسب scf/bbl

S : اندازه چوک برحسب ۱/۶۴ اینچ

C, m, n مقادیر ثابت تجربی مربوط به خواص سیال می‌باشند.



بر اساس داده‌های تولید از میدان نفتی Ten Section در کالیفرنیا، گیلبرت در سال ۱۹۵۴ مقادیر m ، C و n را محاسبه نمود. مقادیر این ثابتها که توسط برخی محققان به دست آمده است، در جدول زیر بیان شده است:

رابطه	m	C	n
آچونگ	۰/۶۵	۳/۸۲	۱/۸۸
روس	۰/۵	۱۷/۴	۲
گیلبرت	۰/۵۴۶	۱۰	۱/۸۹
باکنسدل	۰/۵۴۶	۹/۵۶	۱/۹۳
اوسینز	۰/۶۸	۳/۸۶	۱/۹۷

جریان فوق بحرانی (مادون صوت)

مدل سازی ریاضی جریان مادون صوت سیال چندفازی از میان چوک، چندین دهه مورد بحث بوده است. از این میان می توان به مدل های فورتوناتی (۱۹۷۲)، اشفرد (۱۹۷۴) و اشفرد و پیرس (۱۹۷۵) اشاره نمود. ساچدوا در سال ۱۹۸۶ مطالعات اشفرد و پیرس را گسترش داد و رابطه ای برای پیش بینی نسبت فشار بحرانی پیشنهاد داد. او همچنین عبارتی برای یافتن مرز بین جریان بحرانی و فوق بحرانی استنتاج نمود. پرکینز در سال ۱۹۹۰ بر اساس معادله انرژی، معادلاتی را که جریان آیزنتروپیک مخلوط چندفازی را از میان چوک شرح می دهد، استنتاج کرد. مدل جریان چوک چندفازی ساچدوا معرف بیشتر مطالعاتی است که تاکنون در این زمینه انجام شده است و در بسیاری از نرم افزارهای مدلسازی استفاده شده است.

تعمیرات چوک:

چوک های قابل تنظیم به دلایل مختلف از جمله فشار اعمالی به آنها، عدم استفاده صحیح و اعمال فشار زیاد به هنگام Operate نمودن، اثر آسفالتین و مواد جامد تولیدی چاه و ... ممکن است نیاز به تعمیر یا تعویض بعضی قطعات داشته باشند. در ادامه تعدادی عکس مربوط به چوک یکی از چاهها که به دلیل شکستگی برخی قطعات داخلی آن از جمله نشیمنگاه و سوراخهایی که سیال از آنها می گذر، نیاز به تعمیر داشته را، ملاحظه می نمایید.





پرسش و پاسخ

سوال: این شیرها فقط بر اساس استاندارد API می‌باشند یا بر اساس استاندارد ASME هم می‌توانند باشند؟

پاسخ: مطمئن نیستم اما فکر می‌کنم استاندارد API 6A که مربوط به تجهیزات سرچاهی است، چوک‌ها را نیز شامل می‌شود.

سوال: آیا شیر Choke که در مسیر Water Injection یا Water Disposal قرار دارند، عملکردشان با شیرهای Choke سرچاهی متفاوت است؟

پاسخ: معمولاً چاههای Water Disposal نیاز به چوک ندارند چون هدف، صرفاً دفع آب‌های زاید می‌باشد. در مورد چاههای تزریق آب اطلاعی ندارم اما فکر می‌کنم شبیه چاههای تزریق گاز هستند به نحوی که بجای چوک، از یک Flow Control Valve روی چاه یا Cluster قبل از چاه استفاده می‌شود تا میزان تزریق، کنترل گردد. در مورد چاه‌های Gas Lift هم از FCV برای کنترل نرخ تزریق استفاده می‌شود.

سوال: در چه حالتی جریان ناپایدار می‌شود و با باز نمودن بیشتر چوک، رژیم جریانی در Riser در چاههای نفت، ناگه تغییر می‌کند؟



پاسخ: بحث رژیم جریان‌ی بسیار طولانی است. بسته به افت فشار که در طول Tubing وجود دارد، رژیم جریان‌ی می‌تواند تغییر کند. برای مشاهده رژیم‌های جریان‌ی در طول لوله مغزی، به‌تراست از نرم افزار Prosper استفاده نماییم. البته رابطه دوفازی تجربی مورد استفاده نیز، مهم می‌باشد.

سوال: منظور از Water Coning & Gas Coning چیست؟

پاسخ: مخروطی شدن جریان در دهانه چاه را Coning گویند. حال می‌تواند گاز یا آب، مخروطی گردد. یکی از علل بوجود آمدن این پدیده، افزایش بیش از حد نرخ تولید و نهایتاً افت فشار مخزن هست. کاهش تولید یا بستن چاه، یکی از راه‌های کنترل این پدیده می‌باشد.

