

**NORME  
INTERNATIONALE  
INTERNATIONAL  
STANDARD**

**CEI  
IEC**

**60227-6**

Troisième édition  
Third edition  
2001-06

---

---

**Conducteurs et câbles isolés au polychlorure  
de vinyle, de tension nominale au plus égale  
à 450/750 V –**

**Partie 6:  
Câbles pour ascenseurs et câbles pour  
connexions souples**

**Polyvinyl chloride insulated cables  
of rated voltages up to and including 450/750 V –**

**Part 6:  
Lift cables and cables for flexible connections**



Numéro de référence  
Reference number  
CEI/IEC 60277-6:2001

## Numérotation des publications

Depuis le 1er janvier 1997, les publications de la CEI sont numérotées à partir de 60000. Ainsi, la CEI 34-1 devient la CEI 60034-1.

## Editions consolidées

Les versions consolidées de certaines publications de la CEI incorporant les amendements sont disponibles. Par exemple, les numéros d'édition 1.0, 1.1 et 1.2 indiquent respectivement la publication de base, la publication de base incorporant l'amendement 1, et la publication de base incorporant les amendements 1 et 2.

## Informations supplémentaires sur les publications de la CEI

Le contenu technique des publications de la CEI est constamment revu par la CEI afin qu'il reflète l'état actuel de la technique. Des renseignements relatifs à cette publication, y compris sa validité, sont disponibles dans le Catalogue des publications de la CEI (voir ci-dessous) en plus des nouvelles éditions, amendements et corrigenda. Des informations sur les sujets à l'étude et l'avancement des travaux entrepris par le comité d'études qui a élaboré cette publication, ainsi que la liste des publications parues, sont également disponibles par l'intermédiaire de:

- **Site web de la CEI ([www.iec.ch](http://www.iec.ch))**
- **Catalogue des publications de la CEI**  
Le catalogue en ligne sur le site web de la CEI ([www.iec.ch/catlg-f.htm](http://www.iec.ch/catlg-f.htm)) vous permet de faire des recherches en utilisant de nombreux critères, comprenant des recherches textuelles, par comité d'études ou date de publication. Des informations en ligne sont également disponibles sur les nouvelles publications, les publications remplacées ou retirées, ainsi que sur les corrigenda.
- **IEC Just Published**  
Ce résumé des dernières publications parues ([www.iec.ch/JP.htm](http://www.iec.ch/JP.htm)) est aussi disponible par courrier électronique. Veuillez prendre contact avec le Service client (voir ci-dessous) pour plus d'informations.
- **Service clients**  
Si vous avez des questions au sujet de cette publication ou avez besoin de renseignements supplémentaires, prenez contact avec le Service clients:  
Email: [custserv@iec.ch](mailto:custserv@iec.ch)  
Tél: +41 22 919 02 11  
Fax: +41 22 919 03 00

## Publication numbering

As from 1 January 1997 all IEC publications are issued with a designation in the 60000 series. For example, IEC 34-1 is now referred to as IEC 60034-1.

## Consolidated editions

The IEC is now publishing consolidated versions of its publications. For example, edition numbers 1.0, 1.1 and 1.2 refer, respectively, to the base publication, the base publication incorporating amendment 1 and the base publication incorporating amendments 1 and 2.

## Further information on IEC publications

The technical content of IEC publications is kept under constant review by the IEC, thus ensuring that the content reflects current technology. Information relating to this publication, including its validity, is available in the IEC Catalogue of publications (see below) in addition to new editions, amendments and corrigenda. Information on the subjects under consideration and work in progress undertaken by the technical committee which has prepared this publication, as well as the list of publications issued, is also available from the following:

- **IEC Web Site ([www.iec.ch](http://www.iec.ch))**
- **Catalogue of IEC publications**  
The on-line catalogue on the IEC web site ([www.iec.ch/catlg-e.htm](http://www.iec.ch/catlg-e.htm)) enables you to search by a variety of criteria including text searches, technical committees and date of publication. On-line information is also available on recently issued publications, withdrawn and replaced publications, as well as corrigenda.
- **IEC Just Published**  
This summary of recently issued publications ([www.iec.ch/JP.htm](http://www.iec.ch/JP.htm)) is also available by email. Please contact the Customer Service Centre (see below) for further information.
- **Customer Service Centre**  
If you have any questions regarding this publication or need further assistance, please contact the Customer Service Centre:  
Email: [custserv@iec.ch](mailto:custserv@iec.ch)  
Tel: +41 22 919 02 11  
Fax: +41 22 919 03 00

**NORME  
INTERNATIONALE  
INTERNATIONAL  
STANDARD**

**CEI  
IEC**

**60227-6**

Troisième édition  
Third edition  
2001-06

---

---

**Conducteurs et câbles isolés au polychlorure  
de vinyle, de tension nominale au plus égale  
à 450/750 V –**

**Partie 6:  
Câbles pour ascenseurs et câbles pour  
connexions souples**

**Polyvinyl chloride insulated cables  
of rated voltages up to and including 450/750 V –**

**Part 6:  
Lift cables and cables for flexible connections**

© IEC 2001 Droits de reproduction réservés — Copyright - all rights reserved

Aucune partie de cette publication ne peut être reproduite ni utilisée sous quelque forme que ce soit et par aucun procédé, électronique ou mécanique, y compris la photocopie et les microfilms, sans l'accord écrit de l'éditeur.

No part of this publication may be reproduced or utilized in any form or by any means, electronic or mechanical, including photocopying and microfilm, without permission in writing from the publisher.

International Electrotechnical Commission  
Telefax: +41 22 919 0300

e-mail: [inmail@iec.ch](mailto:inmail@iec.ch)

3, rue de Varembe Geneva, Switzerland  
IEC web site <http://www.iec.ch>



Commission Electrotechnique Internationale  
International Electrotechnical Commission  
Международная Электротехническая Комиссия

CODE PRIX  
PRICE CODE

**R**

*Pour prix, voir catalogue en vigueur  
For price, see current catalogue*

## SOMMAIRE

AVANT-PROPOS .....	4
1 Domaine d'application .....	8
2 Références normatives.....	8
3 Câble méplat sous gaine de polychlorure de vinyle pour ascenseurs et câbles pour connexions souples.....	10
3.1 Désignation.....	10
3.2 Tension nominale.....	10
3.3 Constitution.....	10
3.3.1 Ame .....	10
3.3.2 Enveloppe isolante .....	12
3.3.3 Disposition des conducteurs et des âmes porteuses éventuelles .....	12
3.3.4 Gaine.....	12
3.4 Essais.....	14
3.4.1 Essai de pression à température élevée pour les gaines .....	14
3.4.2 Essai de choc à basse température sur câble complet .....	16
3.4.3 Essai de flexions alternées .....	16
3.4.4 Essai statique de souplesse .....	18
3.4.5 Essai de non-propagation de la flamme .....	18
3.5 Guide d'emploi .....	18
4 Câbles circulaires sous gaine de polychlorure de vinyle pour ascenseurs et câbles pour connexions souples .....	24
4.1 Désignation.....	24
4.2 Tension nominale.....	24
4.3 Constitution.....	24
4.3.1 Ame .....	24
4.3.2 Enveloppe isolante des conducteurs de contrôle et de puissance.....	24
4.3.3 Disposition des conducteurs, des âmes centrales, des unités de télécommunication et des bourrages éventuels .....	26
4.3.4 Revêtement d'assemblage .....	28
4.3.5 Ecran.....	28
4.3.6 Gaine.....	28
4.4 Essais.....	30
4.4.1 Essais de flexions alternées .....	30
4.4.2 Essai statique de souplesse .....	34
4.4.3 Essai de traction de l'âme porteuse .....	34
4.4.4 Autres essais .....	34
4.5 Guide d'emploi.....	34
Annexe A (normative) Méthode de calcul fictif pour la détermination de la dimension de la gaine.....	38

## CONTENTS

FOREWORD .....	5
1 Scope .....	9
2 Normative references .....	9
3 Flat polyvinyl chloride sheathed lift cable and cable for flexible connections .....	11
3.1 Code designation .....	11
3.2 Rated voltage .....	11
3.3 Construction .....	11
3.3.1 Conductor .....	11
3.3.2 Insulation .....	13
3.3.3 Arrangements of cores and strain-bearing members, if any .....	13
3.3.4 Sheath .....	13
3.4 Tests .....	15
3.4.1 Pressure test at high temperature for sheaths .....	15
3.4.2 Impact test on completed cable at low temperature .....	17
3.4.3 Flexing test .....	17
3.4.4 Static flexibility test .....	19
3.4.5 Test of flame retardance .....	19
3.5 Guide to use .....	19
4 Circular polyvinyl chloride sheathed lift cable and cable for flexible connections .....	25
4.1 Code designation .....	25
4.2 Rated voltage .....	25
4.3 Construction .....	25
4.3.1 Conductor .....	25
4.3.2 Insulation for the control and power cores .....	25
4.3.3 Assembly of cores, central heart and telecommunication units and fillers, if any .....	27
4.3.4 Covering of the core assembly .....	29
4.3.5 Screen .....	29
4.3.6 Sheath .....	29
4.4 Tests .....	31
4.4.1 Flexing test .....	31
4.4.2 Static flexibility test .....	35
4.4.3 Tensile strength of strain-bearing member .....	35
4.4.4 Other tests .....	35
4.5 Guide to use .....	35
Annex A (normative) Fictitious calculation method for determination of the sheath dimension .....	39

## COMMISSION ÉLECTROTECHNIQUE INTERNATIONALE

### CONDUCTEURS ET CÂBLES ISOLÉS AU POLYCHLORURE DE VINYLE, DE TENSION NOMINALE AU PLUS ÉGALE À 450/750 V –

#### Partie 6: Câbles pour ascenseurs et câbles pour connexions souples

#### AVANT-PROPOS

- 1) La CEI (Commission Électrotechnique Internationale) est une organisation mondiale de normalisation composée de l'ensemble des comités électrotechniques nationaux (Comités nationaux de la CEI). La CEI a pour objet de favoriser la coopération internationale pour toutes les questions de normalisation dans les domaines de l'électricité et de l'électronique. A cet effet, la CEI, entre autres activités, publie des Normes internationales. Leur élaboration est confiée à des comités d'études, aux travaux desquels tout Comité national intéressé par le sujet traité peut participer. Les organisations internationales, gouvernementales et non gouvernementales, en liaison avec la CEI, participent également aux travaux. La CEI collabore étroitement avec l'Organisation Internationale de Normalisation (ISO), selon des conditions fixées par accord entre les deux organisations.
- 2) Les décisions ou accords officiels de la CEI concernant les questions techniques représentent, dans la mesure du possible, un accord international sur les sujets étudiés, étant donné que les Comités nationaux intéressés sont représentés dans chaque comité d'études.
- 3) Les documents produits se présentent sous la forme de recommandations internationales. Ils sont publiés comme normes, spécifications techniques, rapports techniques ou guides et agréés comme tels par les Comités nationaux.
- 4) Dans le but d'encourager l'unification internationale, les Comités nationaux de la CEI s'engagent à appliquer de façon transparente, dans toute la mesure possible, les Normes internationales de la CEI dans leurs normes nationales et régionales. Toute divergence entre la norme de la CEI et la norme nationale ou régionale correspondante doit être indiquée en termes clairs dans cette dernière.
- 5) La CEI n'a fixé aucune procédure concernant le marquage comme indication d'approbation et sa responsabilité n'est pas engagée quand un matériel est déclaré conforme à l'une de ses normes.
- 6) L'attention est attirée sur le fait que certains des éléments de la présente Norme internationale peuvent faire l'objet de droits de propriété intellectuelle ou de droits analogues. La CEI ne saurait être tenue pour responsable de ne pas avoir identifié de tels droits de propriété et de ne pas avoir signalé leur existence.

La Norme internationale CEI 60227-6 a été établie par le comité d'études 20 de la CEI: Câbles électriques.

Cette troisième édition annule et remplace la deuxième édition, parue en 1985, ainsi que l'amendement 1, paru en 1997.

Le texte de cette norme est issu des documents suivants:

FDIS	Rapport de vote
20/466/FDIS	20/474/RVD

Le rapport de vote indiqué dans le tableau ci-dessus donne toute information sur le vote ayant abouti à l'approbation de cette norme.

Cette publication a été rédigée selon les Directives ISO/CEI, Partie 3.

L'annexe A fait partie intégrante de cette norme.

## INTERNATIONAL ELECTROTECHNICAL COMMISSION

**POLYVINYL CHLORIDE INSULATED CABLES  
OF RATED VOLTAGES UP TO AND INCLUDING 450/750 V –**

**Part 6: Lift cables and cables for flexible connections**

**FOREWORD**

- 1) The IEC (International Electrotechnical Commission) is a worldwide organization for standardization comprising all national electrotechnical committees (IEC National Committees). The object of the IEC is to promote international co-operation on all questions concerning standardization in the electrical and electronic fields. To this end and in addition to other activities, the IEC publishes International Standards. Their preparation is entrusted to technical committees; any IEC National Committee interested in the subject dealt with may participate in this preparatory work. International, governmental and non-governmental organizations liaising with the IEC also participate in this preparation. The IEC collaborates closely with the International Organization for Standardization (ISO) in accordance with conditions determined by agreement between the two organizations.
- 2) The formal decisions or agreements of the IEC on technical matters express, as nearly as possible, an international consensus of opinion on the relevant subjects since each technical committee has representation from all interested National Committees.
- 3) The documents produced have the form of recommendations for international use and are published in the form of standards, technical specifications, technical reports or guides and they are accepted by the National Committees in that sense.
- 4) In order to promote international unification, IEC National Committees undertake to apply IEC International Standards transparently to the maximum extent possible in their national and regional standards. Any divergence between the IEC Standard and the corresponding national or regional standard shall be clearly indicated in the latter.
- 5) The IEC provides no marking procedure to indicate its approval and cannot be rendered responsible for any equipment declared to be in conformity with one of its standards.
- 6) Attention is drawn to the possibility that some of the elements of this International Standard may be the subject of patent rights. The IEC shall not be held responsible for identifying any or all such patent rights.

International Standard IEC 60227-6 has been prepared by IEC technical committee 20: Electric cables.

This third edition cancels and replaces the second edition, published in 1985, and its amendment 1, published in 1997.

The text of this standard is based on the following documents:

FDIS	Report on voting
20/466/FDIS	20/474/RVD

Full information on the voting for the approval of this standard can be found in the report on voting indicated in the above table.

This publication has been drafted in accordance with the ISO/IEC Directives, Part 3.

Annex A forms an integral part of this standard.

Le comité a décidé que le contenu de cette publication ne sera pas modifié avant 2005. A cette date, la publication sera

- reconduite;
- supprimée;
- remplacée par une édition révisée, ou
- amendée.

The committee has decided that the contents of this publication will remain unchanged until 2005. At this date, the publication will be

- reconfirmed;
- withdrawn;
- replaced by a revised edition, or
- amended.

# CONDUCTEURS ET CÂBLES ISOLÉS AU POLYCHLORURE DE VINYLE, DE TENSION NOMINALE AU PLUS ÉGALE À 450/750 V –

## Partie 6: Câbles pour ascenseurs et câbles pour connexions souples

### 1 Domaine d'application

La présente partie de la CEI 60227 précise les spécifications particulières aux câbles pour ascenseurs de types circulaire et méplat et câbles pour connexions souples, de tension nominale au plus égale à 450/750 V.

Chaque câble doit satisfaire aux prescriptions appropriées données dans la CEI 60227-1, et aux prescriptions particulières de la présente partie de la CEI 60227.

### 2 Références normatives

Les documents normatifs suivants contiennent des dispositions qui, par suite de la référence qui y est faite, constituent des dispositions valables pour la présente partie de la CEI 60227. Pour les références datées, les amendements ultérieurs ou les révisions de ces publications ne s'appliquent pas. Toutefois, les parties prenantes aux accords fondés sur la présente partie de la CEI 60227 sont invitées à rechercher la possibilité d'appliquer les éditions les plus récentes des documents normatifs indiqués ci-après. Pour les références non datées, la dernière édition du document normatif en référence s'applique. Les membres de la CEI et de l'ISO possèdent le registre des Normes internationales en vigueur.

CEI 60096-0-1:1990, *Câbles pour fréquences radioélectriques – Partie 0-1: Guide pour la conception des spécifications particulières – Câbles coaxiaux*<sup>1</sup>

CEI 60227-1:1993, *Conducteurs et câbles isolés au polychlorure de vinyle, de tension nominale au plus égale à 450/750 V – Partie 1: Prescriptions générales*<sup>2</sup>

CEI 60227-2:1997, *Conducteurs et câbles isolés au polychlorure de vinyle, de tension nominale au plus égale à 450/750 V – Partie 2: Méthodes d'essais*

CEI 60228:1978, *Ames des câbles isolés*

CEI 60332-1:1993, *Essais des câbles électriques soumis au feu – Partie 1: Essais sur un conducteur ou câble isolé vertical*

CEI 60502-1:1997, *Câbles d'énergie à isolant extrudé et leurs accessoires pour des tensions assignées de 1 kV ( $U_m = 1,2$  kV) à 30 kV ( $U_m = 36$  kV) – Partie 1: Câbles de tensions assignées de 1 kV ( $U_m = 1,2$  kV) et 3 kV ( $U_m = 3,6$  kV)*<sup>3</sup>

<sup>1</sup> Il existe une édition consolidée 2.1 (2000) qui comprend la CEI 60096-0-1 (1990) ainsi que l'amendement 1 (2000).

<sup>2</sup> Il existe une édition consolidée 2.2 (1998) qui comprend la CEI 60227-1 (1993) ainsi que l'amendement 1 (1995) et l'amendement 2 (1998).

<sup>3</sup> Il existe une édition consolidée 1.1 (1998) qui comprend la CEI 60502-1 (1997) ainsi que l'amendement 1 (1998).

# POLYVINYL CHLORIDE INSULATED CABLES OF RATED VOLTAGES UP TO AND INCLUDING 450/750 V –

## Part 6: Lift cables and cables for flexible connections

### 1 Scope

This part of IEC 60227 details the particular specifications for both circular and flat lift cables and cables for flexible connections of rated voltages up to and including 450/750 V.

Each cable complies with the appropriate requirements given in IEC 60227-1, and with the particular requirements of this part of IEC 60227.

### 2 Normative references

The following normative documents contain provisions which, through reference in this text, constitute provisions of this part of IEC 60227. For dated references, subsequent amendments to, or revisions of, any of these publications do not apply. However, parties to agreements based on this part of IEC 60227 are encouraged to investigate the possibility of applying the most recent editions of the normative documents indicated below. For undated references, the latest edition of the normative document referred to applies. Members of IEC and ISO maintain registers of currently valid International Standards.

IEC 60096-0-1:1990, *Radio-frequency cables – Part 0-1: Guide to the design of detailed specifications – Coaxial cables*<sup>1</sup>

IEC 60227-1:1993, *Polyvinyl chloride insulated cables of rated voltages up to and including 450/750 V – Part 1: General requirements*<sup>2</sup>

IEC 60227-2:1997, *Polyvinyl chloride insulated cables of rated voltages up to and including 450/750 V – Part 2: Test methods*

IEC 60228:1978, *Conductors of insulated cables*

IEC 60332-1:1993, *Tests on electric cables under fire conditions – Part 1: Test on a single vertical insulated wire or cable*

IEC 60502-1:1997, *Power cables with extruded insulation and their accessories for rated voltages from 1 kV ( $U_m = 1,2$  kV) up to 30 kV ( $U_m = 36$  kV) – Part 1: Cables for rated voltages of 1 kV ( $U_m = 1,2$  kV) and 3 kV ( $U_m = 3,6$  kV)*<sup>3</sup>

---

<sup>1</sup> A consolidated edition 2.1 exists (2000) that includes IEC 60096-0-1 (1990) and its amendment 1 (2000).

<sup>2</sup> A consolidated edition 2.2 exists (1998) that includes IEC 60227-1 (1993), its amendment 1 (1995) and its amendment 2 (1998).

<sup>3</sup> A consolidated edition 1.1 exists (1998) that includes IEC 60502-1 (1997) and its amendment 1 (1998).

CEI 60811-1-1:1993, *Méthodes d'essais communes pour les matériaux d'isolation et de gainage des câbles électriques – Partie 1: Méthodes d'application générale – Section 1: Mesure des épaisseurs et des dimensions extérieures – Détermination des propriétés mécaniques*

CEI 60811-1-2:1985, *Méthodes d'essais communes pour les matériaux d'isolation et de gainage des câbles électriques – Première partie: Méthodes d'application générale – Section deux: Méthodes de vieillissement thermique*

CEI 60811-1-4:1985, *Méthodes d'essais communes pour les matériaux d'isolation et de gainage des câbles électriques – Première partie: Méthodes d'application générale – Section quatre: Essais à basse température*

CEI 60811-3-1:1985, *Méthodes d'essais communes pour les matériaux d'isolation et de gainage des câbles électriques – Troisième partie: Méthodes spécifiques pour les mélanges PVC – Section une: Essai de pression à température élevée – Essais de résistance à la fissuration*

CEI 60811-3-2:1985, *Méthodes d'essais communes pour les matériaux d'isolation et de gainage des câbles électriques – Troisième partie: Méthodes spécifiques pour les mélanges PVC – Section deux: Essai de perte de masse – Essai de stabilité thermique*

### **3 Câble méplat sous gaine de polychlorure de vinyle pour ascenseurs et câbles pour connexions souples**

#### **3.1 Désignation**

60227 IEC 71 f

#### **3.2 Tension nominale**

- 300/500 V pour les câbles dont la section nominale des âmes conductrices est au plus égale à 1 mm<sup>2</sup>;
- 450/750 V pour les âmes de section supérieure à 1 mm<sup>2</sup>.

#### **3.3 Constitution**

##### **3.3.1 Ame**

Nombre d'âmes: 3, 4, 5, 6, 9, 12, 16, 18, 20 ou 24.

Les combinaisons des sections nominales et du nombre des conducteurs ayant ces sections sont données dans le tableau 1 suivant:

**Tableau 1 – Section nominale de l'âme et nombre de conducteurs**

Section nominale de l'âme mm <sup>2</sup>	Nombre de conducteurs
0,75 et 1	(3), (4), (5), 6, 9, 12, (16), (18), (20) ou 24
1,5 et 2,5	(3), 4, 5, 6, 9 ou 12
4, 6, 10, 16 et 25	4 ou 5

IEC 60811-1-1:1993, *Common test methods for insulating and sheathing materials of electric cables – Part 1: Methods for general application – Section 1: Measurement of thickness and overall dimensions – Tests for determining the mechanical properties*

IEC 60811-1-2:1985, *Common test methods for insulating and sheathing materials of electric cables – Part 1: Methods for general application – Section 2: Thermal ageing methods*

IEC 60811-1-4:1985, *Common test methods for insulating and sheathing materials of electric cables – Part 1: Methods for general application – Section 4: Test at low temperature*

IEC 60811-3-1:1985, *Common test methods for insulating and sheathing materials of electric cables – Part 3: Methods specific to PVC compounds – Section 1: Pressure test at high temperature – Tests for resistance to cracking*

IEC 60811-3-2:1985, *Common test methods for insulating and sheathing materials of electric cables – Part 3: Methods specific to PVC compounds – Section 2: Loss of mass test – Thermal stability test*

### 3 Flat polyvinyl chloride sheathed lift cable and cable for flexible connections

#### 3.1 Code designation

60227 IEC 71 f

#### 3.2 Rated voltage

- 300/500 V for cables with conductors having nominal cross-sectional areas not exceeding 1 mm<sup>2</sup>;
- 450/750 V for conductors larger than 1 mm<sup>2</sup>.

#### 3.3 Construction

##### 3.3.1 Conductor

Number of conductors: 3, 4, 5, 6, 9, 12, 16, 18, 20 or 24.

The combination of the cross-sectional areas and the number of conductors belonging to them is given in the following table 1:

**Table 1 – Cross-sectional areas and the number of conductors**

Nominal cross-sectional area of conductors mm <sup>2</sup>	Number of conductors
0,75 and 1	(3), (4), (5), 6, 9, 12, (16), (18), (20) or 24
1,5 and 2,5	(3), 4, 5, 6, 9 or 12
4, 6, 10, 16 and 25	4 or 5

Les valeurs entre parenthèses sont les types non préférentiels.

Les âmes doivent satisfaire aux prescriptions de classe 5 de la CEI 60228.

Les âmes des conducteurs situées sur les côtés externes peuvent être réalisées avec des brins en cuivre et des brins en acier. La section nominale de ces âmes doit être égale à celle des autres âmes et leur résistance linéique maximale ne doit pas être supérieure à deux fois la résistance linéique maximale d'une âme en cuivre de même section nominale.

### 3.3.2 Enveloppe isolante

L'enveloppe isolante doit être un mélange de polychlorure de vinyle du type PVC/D appliqué autour de l'âme.

L'épaisseur de l'enveloppe isolante doit satisfaire à la valeur spécifiée donnée dans le tableau 4, colonne 2.

La résistance d'isolement ne doit pas être inférieure à la valeur donnée dans le tableau 4, colonne 3.

### 3.3.3 Disposition des conducteurs et des âmes porteuses éventuelles

Les conducteurs doivent être placés parallèlement. Il est cependant permis de grouper deux, trois, quatre ou cinq conducteurs; dans ce cas un fil de déchirement peut être inséré dans chaque groupe. Il doit être possible de séparer les conducteurs sans endommager l'enveloppe isolante.

On peut utiliser une ou des âmes porteuses en matière textile.

Une ou plusieurs âmes porteuses métalliques peuvent aussi être utilisées; dans ce cas, elles doivent être revêtues d'un revêtement non conducteur, résistant à l'abrasion.

Si l'on procède par groupements de conducteurs, ils doivent satisfaire aux données du tableau 2 suivant:

**Tableau 2 – Groupement de conducteurs**

Nombre de conducteurs	5	6	9	12	16	18	20	24
Groupement	2+1+2	2x3	3x3	3x4	4x4	4+5+5+4	5x4	6x4

La valeur nominale de l'écartement  $e_1$  séparant les groupes est donnée dans le tableau 5, colonne 2 (voir aussi figure 1).

Il n'existe aucune prescription pour la valeur moyenne de l'écartement  $e_1$ . Cependant, un quelconque écartement entre groupes peut être inférieur à la valeur nominale  $e_1$  pourvu que la différence ne soit pas supérieure à 0,2 mm + 20 % de la valeur nominale.

### 3.3.4 Gaine

La gaine doit être un mélange de polychlorure de vinyle du type PVC/ST5 appliqué autour des conducteurs.

La gaine doit être appliquée de telle façon que la formation des cavités soit pratiquement exclue et elle ne doit pas adhérer aux conducteurs. Les arêtes du câble doivent être arrondies.

Values in parentheses are the non-preferred types.

The conductors shall comply with the requirements given in IEC 60228 for class 5 conductors.

The conductors of the cores in the side position may consist of copper wires and steel wires. The nominal geometric cross-sectional area of these conductors shall be equal to that of the other conductors and the maximum resistance shall be not more than twice the maximum resistance of a copper conductor of the same nominal cross-sectional area.

### 3.3.2 Insulation

The insulation shall be polyvinyl chloride compound of type PVC/D applied around each conductor.

The insulation thickness shall comply with the specified value given in table 4, column 2.

The insulation resistance shall be not less than the value given in table 4, column 3.

### 3.3.3 Arrangements of cores and strain-bearing members, if any

The cores shall be laid parallel. It is permitted, however, that two, three, four or five cores may be laid in groups; in such cases, a tearing thread may be inserted inside each group. It shall be possible to separate the cores without damage to the insulation.

Strain-bearing member(s) of textile material may be used.

A strain-bearing member (or members) of metal may also be used; in such a case (cases) it (they) shall be covered with a non-conducting abrasion-resistant material.

If the cores are grouped, the groups shall comply with the following table 2:

**Table 2 – Cores groups**

Number of cores	5	6	9	12	16	18	20	24
Grouping	2+1+2	2×3	3×3	3×4	4×4	4+5+5+4	5×4	6×4

The nominal value of the clearance  $e$ , separating the groups is given in table 5, column 2 (see also figure 1).

There is no requirement for the mean value of the clearance  $e_1$ . However, any clearance separating the groups may be less than the nominal value  $e_1$  provided that the difference does not exceed 0,2 mm + 20 % of the nominal value.

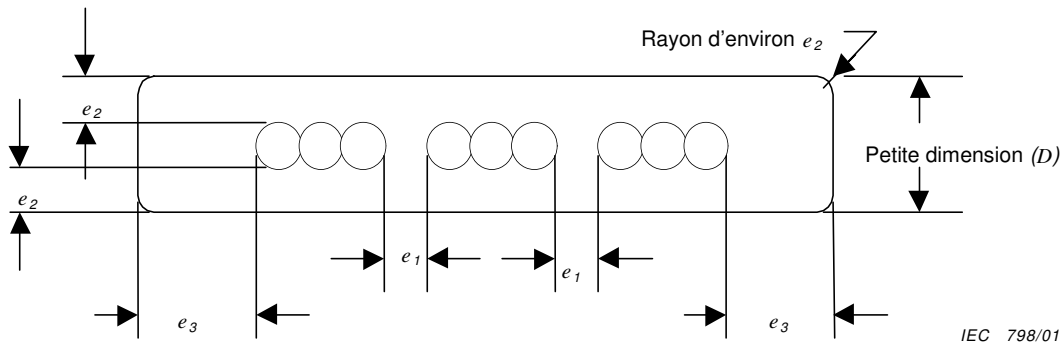
### 3.3.4 Sheath

The sheath shall be a polyvinyl chloride compound of type PVC/ST5 applied around the cores.

The sheath shall be applied so as to substantially avoid the formation of cavities, and shall not adhere to the cores. The edges of the cable shall be rounded off.

Les épaisseurs de la gaine doivent satisfaire aux valeurs spécifiées  $e_2$  et  $e_3$  données dans le tableau 5, colonne 3 (voir aussi figure 1).

La valeur moyenne de  $e_2$  et la valeur moyenne de  $e_3$  ne doivent pas être inférieures aux valeurs spécifiées correspondantes. Cependant, l'épaisseur en un quelque point peut être inférieure à la valeur spécifiée pourvu que la différence ne soit pas supérieure à 0,2 mm + 20 % de la valeur spécifiée correspondante.



NOTE Cette figure n'a pour but que de faire comprendre ce que l'on entend par épaisseur de la gaine et écartements auxquels il est fait référence dans le tableau 5 et ne représente pas une configuration réelle.

Figure 1 – Coupe d'un câble

### 3.4 Essais

La conformité aux prescriptions de 3.3 doit être vérifiée par examen et par les essais donnés dans le tableau 6, sauf (par suite de la section rectangulaire du câble) qu'il doit être tenu compte des modifications et compléments suivants. Lorsqu'ils sont applicables, 3.4.1 à 3.4.5 inclus doivent être lus conjointement avec les essais correspondants spécifiés dans le tableau 6.

#### 3.4.1 Essai de pression à température élevée pour les gaines

Si les petits côtés du câble sont complètement arrondis, l'essai doit être effectué sur l'un des plus petits côtés conformément à 8.2 de la CEI 60811-3-1. Pour le calcul de la force de compression,  $D$  est la plus petite dimension du câble, et  $\delta$  est l'épaisseur moyenne  $e_3$  de la gaine comme déterminé en 8.1.4 de la CEI 60811-1-1.

Si les petits côtés du câble sont plats ou presque, comme représenté à la figure 1, cet essai doit être effectué conformément à 8.2 de la CEI 60811-3-1, la méthode étant modifiée comme indiqué ci-après:

##### a) Préparation de l'éprouvette

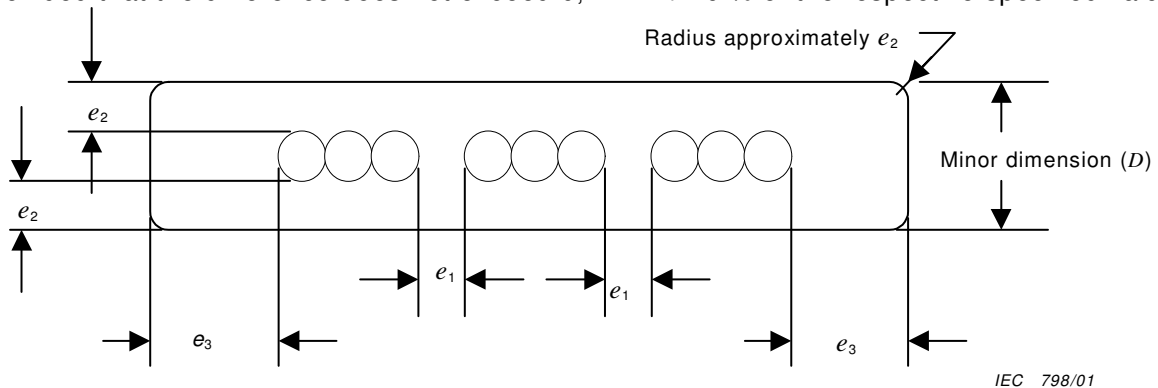
Dans le grand côté du câble on découpe une bande parallèlement à l'axe du câble. Sur la face interne, on procède à une opération de meulage ou à une coupe, juste nécessaire pour éliminer les empreintes. La largeur de la bande à soumettre à l'essai doit être au moins égale à 10 mm et au plus égale à 20 mm. Une épaisseur de la bande doit être mesurée à l'endroit où on applique la force de compression  $F$ .

##### b) Position de l'éprouvette dans l'appareil d'essai

La bande doit être enroulée sur un mandrin dont le diamètre est approximativement égal au diamètre d'un conducteur du câble; l'axe longitudinal de la bande doit être perpendiculaire à l'axe du mandrin. Des précautions doivent être prises pour que la surface interne de la bande soit en contact sur au moins 120° de la circonférence du mandrin (voir figure 2). La lame de métal de l'appareil d'essai doit être placée au milieu de l'éprouvette.

The sheath thickness shall comply with the specified values  $e_2$  and  $e_3$  given in table 5, column 3 (see also figure 1).

The mean value of  $e_2$  and the mean value of  $e_3$  shall be not less than the respective specified values. However, the thickness at any given place may be less than the specified value, provided that the difference does not exceed  $0,2 \text{ mm} + 20 \%$  of the respective specified value.



NOTE This figure is to illustrate the thickness of sheath and clearance referred to in table 5 and does not represent an actual design.

Figure 1 – Cross-section of cable

### 3.4 Tests

Compliance with the requirements of 3.3 shall be checked by inspection and by the tests given in table 6 except that, owing to the rectangular cross-section of the cable, the following modifications and additions shall be taken into account. Where applicable, 3.4.1 to 3.4.5 inclusive shall be read in conjunction with the relevant tests specified in table 6.

#### 3.4.1 Pressure test at high temperature for sheaths

If the smaller sides of the cable are fully rounded in shape, this test shall be carried out on one of the smaller sides in accordance with 8.2 of IEC 60811-3-1. To calculate the compressing force,  $D$  is the minor dimension of the cable and  $\delta$  is the mean sheath thickness  $e_3$  as determined in 8.1.4 of IEC 60811-1-1.

If the smaller sides are flat, or nearly flat, as depicted in figure 1, this test shall be carried out in accordance with 8.2 of IEC 60811-3-1, with the method modified as follows:

##### a) Preparation of test piece

A strip shall be cut from the wide side of the cable in the direction of the axis of the cable. On the inner side, only the ridges shall be removed by grinding or cutting. The width of the strip to be tested shall be at least 10 mm but not more than 20 mm. The thickness of the strip shall be measured at the place where the compressing force  $F$  is applied.

##### b) Position of test piece in the test apparatus

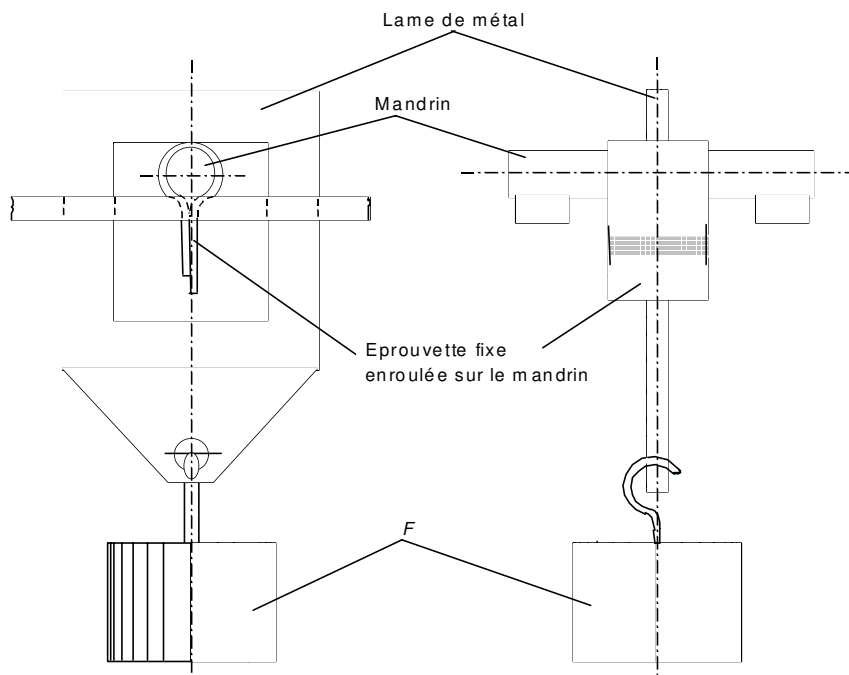
The strip shall be bent around a mandrel having a diameter approximately equal to the diameter of the core of the cable; the longitudinal axis of the strip shall be perpendicular to the axis of the mandrel. Provision shall be made that the inner surface of the strip shall be in contact over at least  $120^\circ$  of the circumference of the mandrel (see figure 2). The metal blade of the test apparatus shall be placed on the middle of the test piece.

c) Calcul de la force de compression

Voir 8.2.4 de la CEI 60811-3-1;  $d$  (en mm) est l'épaisseur de la bande à l'endroit où la force est appliquée.  $D$  (en mm) est le diamètre du mandrin augmenté de deux fois la valeur de  $d$ .

d) Empreinte

La profondeur de l'empreinte doit être rapportée à la valeur initiale de  $d$  telle que décrit ci-dessus.



IEC 799/01

Figure 2 – Dispositif d'empreinte

### 3.4.2 Essai de choc à basse température sur câble complet

Les valeurs de la masse du marteau, spécifiées en 8.5.4 de la CEI 60811-1-4, doivent être déterminées par rapport à la petite dimension du câble méplat.

### 3.4.3 Essai de flexions alternées

Cet essai n'est pas applicable aux câbles d'ascenseurs. (Un essai plus approprié à ce type de câbles est à l'étude.)

Cet essai ne doit être effectué que sur les câbles de section nominale de  $0,75 \text{ mm}^2$ ,  $1 \text{ mm}^2$ ,  $1,5 \text{ mm}^2$ ,  $2,5 \text{ mm}^2$  ou  $4 \text{ mm}^2$  et un nombre de conducteurs au plus égal à cinq.

## c) Calculation of the compressing force

See 8.2.4 of IEC 60811-3-1;  $d$  (in mm) is the thickness of the strip at the place where the force is applied.  $D$  (in mm) is the diameter of the mandrel plus twice the value of  $d$ .

## d) Indentation

The depth of indentation shall be related to the original value  $d$  as described above.

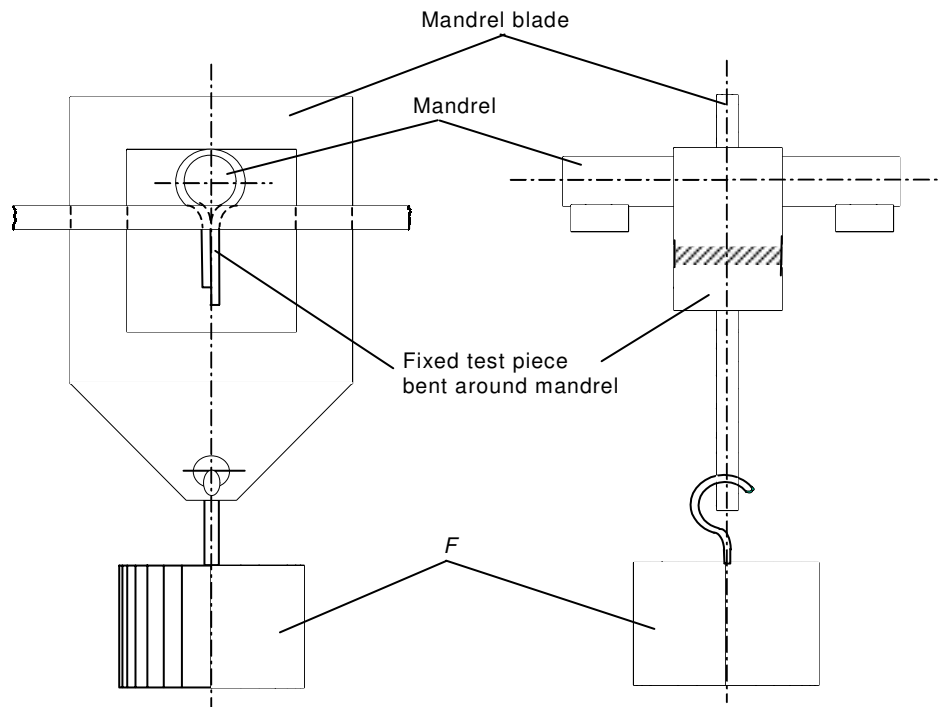


Figure 2 – Indentation device

IEC 799/01

### 3.4.2 Impact test on completed cable at low temperature

The values of the mass of the hammer, specified in 8.5.4 of IEC 60811-1-4, shall be chosen by reference to the minor dimension of the flat cable.

### 3.4.3 Flexing test

This test is not applicable to lift cables. (A more appropriate test for these cables is under consideration.)

This test shall be carried out only on cables having a nominal conductor cross-sectional area of either 0,75 mm<sup>2</sup>, 1 mm<sup>2</sup>, 1,5 mm<sup>2</sup>, 2,5 mm<sup>2</sup> or 4 mm<sup>2</sup> and a number of cores not exceeding five.

La masse du poids dont est chargée chaque extrémité du câble et les diamètres des poulies A et B doivent être indiqués dans le tableau 3 présenté ci-après.

**Tableau 3 – Essai de flexions alternées**

Type du câble souple	Masse du poids kg	Diamètre des poulies mm
Câble méplat sous gaine de polychlorure de vinyle et câble pour connexions souples de section nominale de l'âme égale à:		
0,75 mm <sup>2</sup> et 1 mm <sup>2</sup>	1,0	80
1,5 mm <sup>2</sup> et 2,5 mm <sup>2</sup>	1,5	120
4 mm <sup>2</sup>	2,0	200

#### 3.4.4 Essai statique de souplesse

L'essai doit être effectué conformément à 3.5 de la CEI 60227-2.

La distance  $l'$  à vérifier ne doit pas être supérieure à 0,70 m.

#### 3.4.5 Essai de non-propagation de la flamme

Lors de cet essai, la flamme doit frapper le milieu du côté méplat du câble.

### 3.5 Guide d'emploi

Dans le cas des ascenseurs et des appareils de levage, ce type de câble est prévu pour être utilisé lorsque la longueur libre suspendue ne dépasse pas 35 m et que la vitesse de déplacement n'est pas supérieure à 1,6 m/s. Lorsque ces limites sont dépassées, l'emploi d'un câble doit faire l'objet d'un accord entre l'acheteur et le fabricant, pouvant porter par exemple sur l'introduction dans le câble d'une âme porteuse.

La présente spécification ne s'applique pas aux câbles destinés à être utilisés à une température inférieure à 0 °C.

Température maximale de l'âme en service normal: 70 °C.

NOTE D'autres directives sont à l'étude.

The mass of the weight loaded on each end of the cable and the diameters of the pulleys A and B shall be as given in the following table 3.

**Table 3 – Flexing test**

Type of flexible cable	Mass of weight kg	Diameter of pulleys mm
Flat polyvinyl chloride sheathed cable for flexible connections of nominal cross-sectional area of conductors		
0,75 mm <sup>2</sup> and 1 mm <sup>2</sup>	1,0	80
1,5 mm <sup>2</sup> and 2,5 mm <sup>2</sup>	1,5	120
4 mm <sup>2</sup>	2,0	200

#### 3.4.4 Static flexibility test

This test shall be carried out in accordance with 3.5 of IEC 60227-2.

The distance  $l'$  to be complied with shall be not more than 0,70 m.

#### 3.4.5 Test of flame retardance

In this test, the flame shall impinge on the middle of the flat side of the cable.

### 3.5 Guide to use

For lifts and hoists this type of cable is intended for installations where the freely suspended length does not exceed 35 m, and the speed of travel does not exceed 1,6 m/s. The use of the cables beyond these limits shall be a matter of negotiation between purchaser and manufacturer, for instance by adding a strain-bearing element.

This particular specification does not apply to cables to be used at temperatures below 0 °C.

Maximum conductor temperature in normal use: 70 °C.

NOTE Other guidelines are under consideration.

**Tableau 4 – Données générales pour les câbles du type 60227 IEC 71 f**

1	2	3
Section nominale des âmes mm <sup>2</sup>	Épaisseur de l'enveloppe isolante Valeur spécifiée mm	Résistance d'isolement minimale à 70 °C MΩ×km
0,75	0,6	0,011
1	0,6	0,010
1,5	0,7	0,010
2,5	0,8	0,009
4	0,8	0,007
6	0,8	0,006
10	1,0	0,0056
16	1,0	0,0046
25	1,2	0,0044

**Tableau 5 – Écartement entre les groupes, lorsqu'il en existe, et épaisseurs de la gaine des câbles du type 60227 IEC 71 f**

1	2	3	
Section nominale des âmes mm <sup>2</sup>	Valeur nominale de l'écartement <i>e</i> <sub>1</sub> mm	Épaisseur de la gaine Valeurs spécifiées	
		<i>e</i> <sub>2</sub> mm	<i>e</i> <sub>3</sub> mm
0,75	1,0	0,9	1,5
1	1,0	0,9	1,5
1,5	1,0	1,0	1,5
2,5	1,5	1,0	1,8
4	1,5	1,2	1,8
6	1,5	1,2	1,8
10	1,5	1,4	1,8
16	1,5	1,5	2,0
25	1,5	1,6	2,0

Table 4 – General data for type 60227 IEC 71 f

1	2	3
Nominal cross-sectional area of conductors mm <sup>2</sup>	Insulation thickness, specified value mm	Minimum insulation resistance at 70 °C MΩ×km
0,75	0,6	0,011
1	0,6	0,010
1,5	0,7	0,010
2,5	0,8	0,009
4	0,8	0,007
6	0,8	0,006
10	1,0	0,0056
16	1,0	0,0046
25	1,2	0,0044

Table 5 – Clearance between groups, if any, and sheath thickness for type 60227 IEC 71 f

1	2	3	
Nominal cross-sectional area of conductors mm <sup>2</sup>	Clearance nominal value <i>e</i> <sub>1</sub> mm	Sheath thickness, specified values	
		<i>e</i> <sub>2</sub> mm	<i>e</i> <sub>3</sub> mm
0,75	1,0	0,9	1,5
1	1,0	0,9	1,5
1,5	1,0	1,0	1,5
2,5	1,5	1,0	1,8
4	1,5	1,2	1,8
6	1,5	1,2	1,8
10	1,5	1,4	1,8
16	1,5	1,5	2,0
25	1,5	1,6	2,0

**Tableau 6 – Essais concernant les câbles du type 60227 IEC 71 f**

1	2	3	4
N° de référence	Essai	Catégorie de l'essai	Méthode d'essai décrite dans:
1	Essais électriques		CEI 60227-2
1.1	Résistance des âmes	T,S	2.1 de la CEI 60227-2
1.2	Essai de tension sur conducteurs selon la tension nominale:		
1.2.1	– à 1 500 V pour $U_0/U$ 300/500 V et épaisseur d'enveloppe isolante au plus égale à 0,6 mm	T	2.3 de la CEI 60227-2
1.2.2	– à 2 500 V pour $U_0/U$ 450/750 V et épaisseur d'enveloppe isolante supérieure à 0,6 mm	T	2.3 de la CEI 60227-2
1.3	Essai de tension sur câble complet selon la tension nominale:	T,S	2.2 de la CEI 60227-2
1.3.1	– à 2 000 V pour $U_0/U$ 300/500 V		
1.3.2	– à 2 500 V pour $U_0/U$ 450/750 V		
1.4	Résistance d'isolement à 70 °C	T	2.4 de la CEI 60227-2
2	Prescriptions relatives aux dispositions constructives et aux caractéristiques dimensionnelles		CEI 60227-1 et CEI 60227-2
2.1	Vérification de la conformité aux dispositions constructives	T,S	CEI 60227-1 Examen et essais à la main
2.2	Mesure de l'épaisseur de l'enveloppe isolante	T,S	1.9 de la CEI 60227-2
2.3	Mesure de l'épaisseur de la gaine	T,S	1.10 de la CEI 60227-2
3	Propriétés mécaniques de l'enveloppe isolante		
3.1	Essai de traction avant vieillissement	T	9.1 de la CEI 60811-1-1
3.2	Essai de traction après vieillissement	T	8.1.3 de la CEI 60811-1-2
3.3	Essai de perte de masse	T	8.1 de la CEI 60811-3-2
4	Propriétés mécaniques de la gaine		
4.1	Essai de traction avant vieillissement	T	9.2 de la CEI 60811-1-1
4.2	Essai de traction après vieillissement	T	8.1.3 de la CEI 60811-1-2
4.3	Essai de perte de masse	T	8.2 de la CEI 60811-3-2
5	Essai de pression à température élevée		CEI 60811-3-1
5.1	Enveloppe isolante	T	8.1 de la CEI 60811-3-1
5.2	Gaine	T	8.2 de la CEI 60811-3-1 Voir aussi 3.4.1 de la présente norme
6	Elasticité et résistance au choc à basse température		CEI 60811-1-4
6.1	Essai de pliage de l'enveloppe isolante à basse température	T	8.1 de la CEI 60811-1-4
6.2	Essai de pliage de la gaine à basse température	T	8.2 de la CEI 60811-1-4
6.3	Essai d'allongement de la gaine à basse température	T	8.4 de la CEI 60811-1-4
6.4	Essai de choc à basse température sur câble complet	T	8.5 de la CEI 60811-1-4 Voir aussi 3.4.2 de la présente norme
7	Essai de choc thermique		CEI 60811-3-1
7.1	Enveloppe isolante	T	9.1 de la CEI 60811-3-1
7.2	Gaine	T	9.2 de la CEI 60811-3-1
8	Résistance mécanique du câble complet		CEI 60227-2
8.1	Essai de flexions alternées	T	3.1 de la CEI 60227-2 Voir aussi 3.4.3 de la présente norme
8.2	Essai statique de souplesse	T	3.5 de la CEI 60227-2 Voir aussi 3.4.4 de la présente norme
9	Essai de non-propagation de la flamme	T	CEI 60332-1 Voir aussi 3.4.5 de la présente norme

Table 6 – Tests for type 60227 IEC 71 f

1	2	3	4
Reference no.	Test	Category of test	Test method described in
1	Electrical		IEC 60227-2
1.1	Resistance of conductors	T,S	2.1 of IEC 60227-2
1.2	Voltage test on cores according to voltage rating:		
1.2.1	– at 1 500 V for $U_0/U$ 300/500 V and insulation thickness up to and including 0,6 mm	T	2.3 of IEC 60227-2
1.2.2	– at 2 500 V for $U_0/U$ 450/750 V and insulation thickness exceeding 0,6 mm	T	2.3 of IEC 60227-2
1.3	Voltage test on completed cable according to voltage rating:	T,S	2.2 of IEC 60227-2
1.3.1	– at 2 000 V for $U_0/U$ 300/500 V		
1.3.2	– at 2 500 V for $U_0/U$ 450/750 V		
1.4	Insulation resistance at 70 °C	T	2.4 of IEC 60227-2
2	Provisions covering constructional and dimensional characteristics		IEC 60227-1 and IEC 60227-2
2.1	Checking of compliance with constructional provisions	T,S	IEC 60227-1 Inspection and manual tests
2.2	Measurement of insulation thickness	T,S	1.9 of IEC 60227-2
2.3	Measurement of sheath thickness	T,S	1.10 of IEC 60227-2
3	Mechanical properties of insulation		
3.1	Tensile test before ageing	T	9.1 of IEC 60811-1-1
3.2	Tensile test after ageing	T	8.1.3 of IEC 60811-1-2
3.3	Loss of mass test	T	8.1 of IEC 60811-3-2
4	Mechanical properties of sheath		
4.1	Tensile test before ageing	T	9.2 of IEC 60811-1-1
4.2	Tensile test after ageing	T	8.1.3 of IEC 60811-1-2
4.3	Loss of mass test	T	8.2 of IEC 60811-3-2
5	Pressure test at high temperature		IEC 60811-3-1
5.1	Insulation	T	8.1 of IEC 60811-3-1
5.2	Sheath	T	8.2 of IEC 60811-3-1 See also 3.4.1 of this standard
6	Elasticity and impact strength at low temperature		IEC 60811-1-4
6.1	Bending test for insulation at low temperature	T	8.1 of IEC 60811-1-4
6.2	Bending test for sheath at low temperature	T	8.2 of IEC 60811-1-4
6.3	Elongation test for sheath at low temperature	T	8.4 of IEC 60811-1-4
6.4	Impact test on completed cable	T	8.5 of IEC 60811-1-4 See also 3.4.2 of this standard
7	Heat shock test		IEC 60811-3-1
7.1	Insulation	T	9.1 of IEC 60811-3-1
7.2	Sheath	T	9.2 of IEC 60811-3-1
8	Mechanical strength of completed cable		IEC 60227-2
8.1	Flexing test	T	3.1 of IEC 60227-2 See also 3.4.3 of this standard
8.2	Static flexibility test	T	3.5 of IEC 60227-2 See also 3.4.4 of this standard
9	Test of flame retardance	T	IEC 60332-1 See also 3.4.5 of this standard

## 4 Câbles circulaires sous gaine de polychlorure de vinyle pour ascenseurs et câbles pour connexions souples

### 4.1 Désignation

60227 IEC 71 c

### 4.2 Tension nominale

- 300/500 V pour les câbles dont la section nominale des âmes conductrices est au plus égale à 1 mm<sup>2</sup>;
- 450/750 V pour les âmes de section supérieure à 1 mm<sup>2</sup>.

### 4.3 Constitution

#### 4.3.1 Ame

Les combinaisons des sections nominales et du nombre préférentiel des âmes ayant ces sections sont données dans le tableau 7.

**Tableau 7 – Combinaison des sections nominales et du nombre des âmes**

Section nominale de l'âme mm <sup>2</sup>	Nombre préférentiel des âmes <sup>a</sup>
0,75; 1; 1,5 et 2,5	6; 9; 12; 18; 24 ou 30
4; 6; 10; 16 et 25	4 ou 5
<sup>a</sup> Les nombres préférentiels mentionnés n'excluent pas la constitution de câbles ayant un nombre de conducteurs autre ou plus élevé.	

Les âmes doivent satisfaire aux prescriptions de la classe 5 de la CEI 60228 à l'exception de la valeur maximale de la résistance des âmes n'excédant pas 2,5 mm<sup>2</sup>, qui doit être accrue de 5 %. Les brins peuvent être nus ou étamés.

Les unités de télécommunication suivantes peuvent être introduites dans n'importe quelle couche du câble:

- câbles à fibres optiques;
- câbles coaxiaux;
- paires avec écran et monoconducteur avec écran dont la section nominale de l'âme est d'au moins 0,5 mm<sup>2</sup>.

Les âmes des paires et des monoconducteurs doivent satisfaire aux prescriptions de la classe 5 de la CEI 60228.

Toutes les unités de télécommunication doivent avoir une gaine non métallique extrudée ou un ruban séparateur.

#### 4.3.2 Enveloppe isolante des conducteurs de contrôle et de puissance

L'enveloppe isolante doit être un mélange de polychlorure de vinyle du type PVC/D appliqué autour de l'âme.

## 4 Circular polyvinyl chloride sheathed lift cable and cable for flexible connections

### 4.1 Code designation

60227 IEC 71 c

### 4.2 Rated voltage

- 300/500 V for cables with conductors having nominal cross-sectional areas not exceeding 1 mm<sup>2</sup>;
- 450/750 V for conductors larger than 1 mm<sup>2</sup>.

### 4.3 Construction

#### 4.3.1 Conductor

The combination of the cross-sectional areas and the preferred number of conductors belonging to them is given in table 7.

**Table 7 – Combination of cross-sectional areas and the number of conductors**

Nominal cross-sectional area of conductors mm <sup>2</sup>	Preferred number of conductors <sup>a</sup>
0,75; 1; 1,5 and 2,5 4; 6; 10; 16 and 25	6; 9; 12; 18; 24 or 30 4 or 5
<sup>a</sup> The preferred numbers mentioned for the conductors do not preclude the construction of cables having another number of cores or more cores.	

The conductors shall comply with the requirements given in IEC 60228 for class 5 conductors, except that the values of the maximum resistance of the conductors up to and including 2,5 mm<sup>2</sup> shall be increased by 5 %. The wires may be plain or tinned.

The following telecommunication units may be included in any layer of the cable:

- optical fibre cables;
- coaxial cables;
- screened communication pairs and screened single cores with conductors having a nominal cross-sectional area of at least 0,5 mm<sup>2</sup>.

The conductors of the communication pairs and single cores shall comply with the requirements of IEC 60228 for class 5 conductors.

Any telecommunication unit shall be provided with a suitable extruded non-metallic covering, or binder tape.

#### 4.3.2 Insulation for the control and power cores

The insulation shall be a polyvinyl chloride compound of type PVC/D applied around each conductor.

L'épaisseur de l'enveloppe isolante doit satisfaire à la valeur spécifiée donnée dans le tableau 8, colonne 2.

La résistance d'isolement ne doit pas être inférieure à la valeur donnée dans le tableau 8, colonne 3.

**Tableau 8 – Données générales pour les câbles du type 60227 IEC 71 c**

1	2	3
Section nominale des âmes mm <sup>2</sup>	Épaisseur nominale de l'enveloppe isolante Valeur spécifiée mm	Résistance d'isolement minimale à 70 °C MΩ×km
0,75	0,6	0,011
1	0,6	0,010
1,5	0,7	0,010
2,5	0,8	0,009
4	0,8	0,007
6	0,8	0,006
10	1,0	0,0056
16	1,0	0,0046
25	1,2	0,0044

#### 4.3.3 Disposition des conducteurs, des âmes centrales, des unités de télécommunication et des bourrages éventuels

Pour les câbles d'ascenseurs, les conducteurs ainsi que les unités de télécommunication ou les bourrages éventuels, doivent être assemblés autour d'une âme centrale.

L'âme centrale doit être composée de:

- a) chanvre, jute ou matériau similaire, ou
- b) une âme porteuse, ou
- c) une combinaison de a) et b) ci-dessus.

L'âme porteuse doit être composée soit d'un matériau non métallique, soit de métal revêtu d'un revêtement non conducteur, résistant à l'abrasion.

NOTE L'objet du revêtement est d'éviter des dommages sur les conducteurs lors de la rupture des brins de l'âme porteuse.

Les bourrages éventuels doivent être composés de coton sec ou d'un autre matériau fibreux convenable.

Pour les câbles destinés à des applications autres que les ascenseurs, l'âme porteuse est optionnelle.

Les conducteurs doivent être assemblés en une seule couche pour les câbles à 6-, 9- et 12-conducteurs et en une ou deux couches pour les câbles ayant plus de 12 conducteurs et jusqu'à 30 conducteurs.

The insulation thickness shall comply with the specified value given in table 8, column 2.

The insulation resistance shall be not less that the value given in table 8, column 3.

**Table 8 – General data for type 60227 IEC 71 c**

1	2	3
Nominal cross-sectional area of conductors mm <sup>2</sup>	Insulation thickness, specified value mm	Minimum insulation resistance at 70 °C MΩ× km
0,75	0,6	0,011
1	0,6	0,010
1,5	0,7	0,010
2,5	0,8	0,009
4	0,8	0,007
6	0,8	0,006
10	1,0	0,0056
16	1,0	0,0046
25	1,2	0,0044

#### **4.3.3 Assembly of cores, central heart and telecommunication units and fillers, if any**

For lift cables the cores, with optional fillers or telecommunication units shall be twisted round a central heart.

The central heart shall consist of either

- a) hemp, jute or similar material, or
- b) a strain-bearing member, or
- c) a combination of a) and b) above.

The strain-bearing member shall consist of either a non-metallic material or of a metal covered with a non-conducting, abrasion resistant material.

NOTE The purpose of this covering is to prevent damage to the cores by broken strands of the strain-bearing member.

The fillers, if any, shall consist of dry cotton or other suitable fibrous material.

For cables used for applications other than lift cables a central heart and/or a strain-bearing member is optional.

The cores shall be so assembled as to form one layer for 6-, 9- and 12-core cables and one or two layers for cables having more than 12 cores up to 30 cores.

Comme il est possible de fabriquer des câbles à plus de 30 conducteurs (voir note de bas de tableau 7) dans ce cas, le nombre de couches peut être augmenté en conséquence. L'assemblage des conducteurs doit avoir une section pratiquement circulaire.

Le pas d'assemblage des conducteurs ne doit pas dépasser 11 fois le diamètre du cercle passant à travers le centre des conducteurs assemblés.

#### 4.3.4 Revêtement d'assemblage

Un revêtement composé d'une tresse ou d'un ruban peut être appliqué sur l'assemblage.

La tresse doit être composée de matériau naturel (par exemple, coton ou coton traité) ou synthétique (par exemple rayonne). La tresse doit être uniforme, sans noeud ni jour.

Le ruban doit être composé de matériau naturel ou synthétique compatible avec les matériaux de l'enveloppe isolante et de la gaine. Il doit être appliqué en hélice avec un recouvrement convenable.

#### 4.3.5 Ecran

Un écran peut être appliqué sur le revêtement d'assemblage.

L'écran doit être une tresse de fils de cuivre recuit, nus ou étamés, d'un diamètre maximal de 0,21 mm, appliquée symétriquement.

La tresse doit être composée de mèches de fils de cuivre ou de mèches de fils de cuivre alternant avec des mèches de fils textiles convenables (par exemple en polyester).

Le pourcentage de recouvrement de la partie de la tresse en cuivre, calculé selon une méthode adaptée (par exemple CEI 60096-0-1) doit être au moins de 85 %.

#### 4.3.6 Gaine

La gaine doit être un mélange de polychlorure de vinyle du type PVC/ST5 appliqué autour du revêtement d'assemblage ou de l'écran (éventuel).

Il doit être possible d'enlever la gaine sans dommage pour la couche sous-jacente, autre que la tresse spécifiée en 4.3.4.

L'épaisseur de la gaine doit satisfaire à la valeur spécifiée au tableau 9.

**Tableau 9 – Epaisseur de la gaine**

Diamètre fictif sur le revêtement d'assemblage <sup>a</sup> mm	Epaisseur de la gaine, valeur spécifiée mm
– 9,0	1,0
9,1 – 14,0	1,3
14,1 – 18,0	1,6
18,1 – 22,0	2,0
22,0 et supérieur	2,4

<sup>a</sup> Y compris l'écran éventuel.

As it is possible to manufacture cables with more than 30 cores (see the footnote in table 7), in such a case, the numbers of layers can be increased accordingly. The assembly of the cores shall have a practically circular cross-section.

The pitch of the laid-up cores shall not exceed 11 times the diameter of the circle passing through the centres of the laid-up cores themselves.

#### 4.3.4 Covering of the core assembly

A covering, consisting of a braid or a tape, may be applied over the completed core assembly.

The braid shall be based on natural material (e.g. cotton or treated cotton) or synthetic material (e.g. rayon). The braid shall be uniform without knots or gaps.

The tape shall be based on natural or synthetic material, compatible with the insulation and sheathing materials. It shall be applied helically with suitable overlap.

#### 4.3.5 Screen

A screen may be applied over the covering of the core assembly.

The screen shall consist of a symmetrically applied wire braid of plain or tinned, annealed copper wires with a maximum diameter of 0,21 mm.

The braid shall consist of a copper wire braid or a copper wire screen cross-meshed with a suitable textile yarn (e.g. polyester).

The percentage of coverage of the braid, related to the copper part, shall be at least 85 % calculated according to a suitable method (e.g. IEC 60096-0-1).

#### 4.3.6 Sheath

The sheath shall be a polyvinyl chloride compound of type PVC/ST5 applied over the covering of the core assembly or the screen (if any).

It shall be possible to remove the sheath without damaging the underlying layer, other than the braid specified in 4.3.4.

The sheath thickness shall comply with the specified value given in table 9.

**Table 9 – Sheath thickness**

Fictitious diameter over covering of core assembly <sup>a</sup> mm	Sheath thickness, specified value mm
– 9,0	1,0
9,1 – 14,0	1,3
14,1 – 18,0	1,6
18,1 – 22,0	2,0
22,0 and larger	2,4
<sup>a</sup> Including the screen, if any.	

## 4.4 Essais

La conformité aux prescriptions de 4.3 doit être vérifiée par examen et par les essais indiqués au tableau 11.

### 4.4.1 Essais de flexions alternées

#### 4.4.1.1 Essais de flexions alternées pour câbles pour ascenseurs

##### 4.4.1.1.1 Appareillage d'essai

Le dispositif mécanique de flexion consiste en deux chariots, qui sont montés à la même hauteur et se déplacent horizontalement dans un mouvement sinusoïdal simple de va-et-vient l'un vers l'autre, leurs vitesses instantanées étant égales. Les chariots atteignent une accélération relative maximale de  $4 \text{ m/s}^2$  et accomplissent  $(1\,500 \pm 10)$  cycles en une heure (un cycle étant le mouvement des chariots depuis la position la plus à l'extérieur jusqu'à la position la plus à l'intérieur puis retour à la position la plus à l'extérieur d'origine).

Chaque chariot supporte un tube oscillant auquel sont attachés des serre-câbles comprenant des blocs de serrage en bois en deux parties avec une section d'entrée de câble conique. Pour les échantillons d'essais de câble comportant des éléments porteurs, les serre-câbles sont munis de moyens d'immobilisation de ces éléments porteurs.

La distance entre les axes de rotation des pivots des serre-câbles doit être de  $(1\,700 \pm 10)$  mm lorsque les chariots sont dans les positions extrêmes les plus éloignées et de  $(760 \pm 10)$  mm lorsque les chariots sont dans les positions extrêmes les plus rapprochées (voir figure 3)

##### 4.4.1.1.2 Installation de l'appareil d'essai

Les chariots de l'appareil d'essai doivent être placés dans la position extrême la plus éloignée et l'échantillon de câble mesuré et coupé de telle sorte que, après avoir été fixé à chaque extrémité, la flèche statique au centre de l'échantillon soit de  $(40 \pm 5)$  mm (il est nécessaire de laisser une longueur suffisante de conducteur au-delà des extrémités coupées afin de permettre les connexions électriques auxquelles il est fait référence en 4.4.1.1.3; voir figure 3).

Les chariots de l'appareil doivent alors être placés dans la position extrême la plus rapprochée et le câble bloqué dans les serre-câbles, une extrémité dans chaque chariot; les éléments porteurs éventuels doivent aussi être bloqués. La section conique des blocs de serrage en deux parties doit alors être remplie avec un mélange de résine époxy ou polyuréthane.

NOTE Il est essentiel que les mâchoires de serrage serrent fermement mais avec une certaine souplesse afin qu'une rupture prématurée des conducteurs ne se produise pas à l'intérieur des serre-câbles.

##### 4.4.1.1.3 Connexions électriques au câble

Les conducteurs individuels du câble doivent être reliés entre eux afin de constituer un circuit en série continu. Les extrémités libres du circuit doivent être reliées à une alimentation 12 V en courant continu et arrangées de façon à contrôler en permanence la continuité des conducteurs. Des moyens doivent aussi être disposés pour arrêter l'appareil d'essai automatiquement dans le cas d'une ouverture du circuit survenant dans les conducteurs. Des dispositions doivent être prises pour l'application à intervalle hebdomadaire d'un essai à haute tension ( $1,5 \text{ kV}$  en courant alternatif ou  $2,5 \text{ kV}$  en courant continu pendant 5 min) sur le câble.

## 4.4 Tests

Compliance with the requirements of 4.3 shall be checked by inspection and by the tests given in table 11.

### 4.4.1 Flexing test

#### 4.4.1.1 Flexing test for lift cables

##### 4.4.1.1.1 Test apparatus

The mechanical flexing mechanism consists of two carriages mounted at the same height and move horizontally toward and away from each other in simple harmonic motion, the instantaneous speed of the carriages being equal. The carriages reach a maximum relative acceleration of  $4 \text{ m/s}^2$  and complete  $(1\,500 \pm 10)$  cycles within an hour (a cycle being the movement of the carriages from the outermost position to the innermost position and then return to the original outermost position).

Each carriage supports a rocker tube to which are attached cable clamps comprising wooden split clamping blocks with a tapered “lead in” section for the cable. For cable test samples having support members, the clamps also provide means of securing these members.

The distance between cable clamp pivot points shall be  $(1\,700 \pm 10)$  mm with the carriages in the outermost position and  $(760 \pm 10)$  mm with the carriages in the innermost position (see figure 3).

##### 4.4.1.1.2 Setting up the apparatus

The carriages of the apparatus shall be placed in the outermost position and the test sample of cable measured and cut so that when clamped at each end, there will be  $(40 \pm 5)$  mm static deflection at the centre of the test sample (sufficient length of core needs to protrude beyond the cut ends to allow for the electrical connections referred to in 4.4.1.1.3; see figure 3).

The carriages of the apparatus shall then be placed in the innermost position and the cable clamped, one end in each carriage; any support members shall also be secured. The tapered section of the split clamp shall then be filled with an epoxy or polyurethane resin compound.

NOTE It is essential that the clamps grip firmly with some degree of flexibility so that premature failure of the conductors does not occur within the cable clamps.

##### 4.4.1.1.3 Electrical connections to cable

The individual cores of the cable shall be connected so as to form a continuous series circuit. The open ends of the circuit shall be connected to a 12 V d.c. supply and arranged to monitor the continuity of the cable cores continuously. Means shall also be provided to stop the test apparatus automatically in the event of an open circuit occurring in the cable cores. Provision shall be made for applying a high voltage test (1,5 kV a.c. or 2,5 kV d.c. for 5 min) to the cable at weekly intervals.

#### 4.4.1.1.4 Prescriptions d'essai

Après installation dans l'appareil d'essai, le câble doit être soumis à 3 000 000 de cycles de flexion. Les flexions doivent être effectuées de façon continue à l'exception d'une fois par semaine, où l'appareil doit être arrêté pour effectuer l'essai à haute tension. La surveillance de la continuité de chaque conducteur doit être effectuée de façon continue pendant toute la durée des flexions.

Aucune ouverture du circuit des conducteurs ne doit survenir pendant les cycles de flexion, et aucun amorçage ou claquage ne doit survenir pendant l'essai à haute tension.

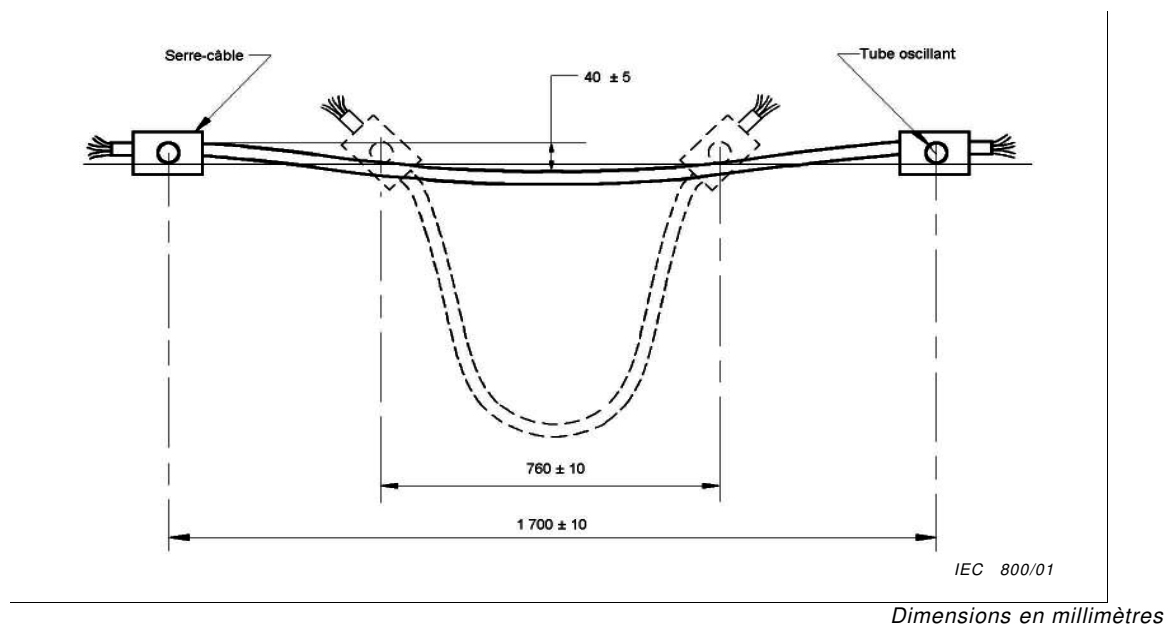


Figure 3 – Appareillage d'essai de flexion

#### 4.4.1.2 Essai de flexion pour les autres types de câbles (hormis les câbles d'ascenseur)

Pour les autres câbles, l'essai de flexion doit être effectué en accord avec les modifications indiquées dans le tableau 10.

Tableau 10 – Essai de flexions alternées

Type de câble souple	Masse du poids kg	Diamètre des poulies mm
Câble circulaire gainé en polychlorure de vinyle pour connections souples		
– de section nominale ne dépassant pas 1 mm <sup>2</sup>	1,0	80
– de section nominale 1,5 mm <sup>2</sup> et 2,5 mm <sup>2</sup>	1,5	120
– de section nominale 4 mm <sup>2</sup>	2,0	200

#### 4.4.1.1.4 Test requirements

After installation in the test apparatus, the cable shall be subjected to 3 000 000 cycles of flexing. The flexing shall be continuous except that once a week, the apparatus shall be stopped to undertake the high-voltage test. Monitoring of the continuity of each core shall be performed continuously throughout the flexing.

No conductor opening circuit shall occur during the cycles of flexing and no flashover or insulation breakdown shall occur during the high-voltage test.

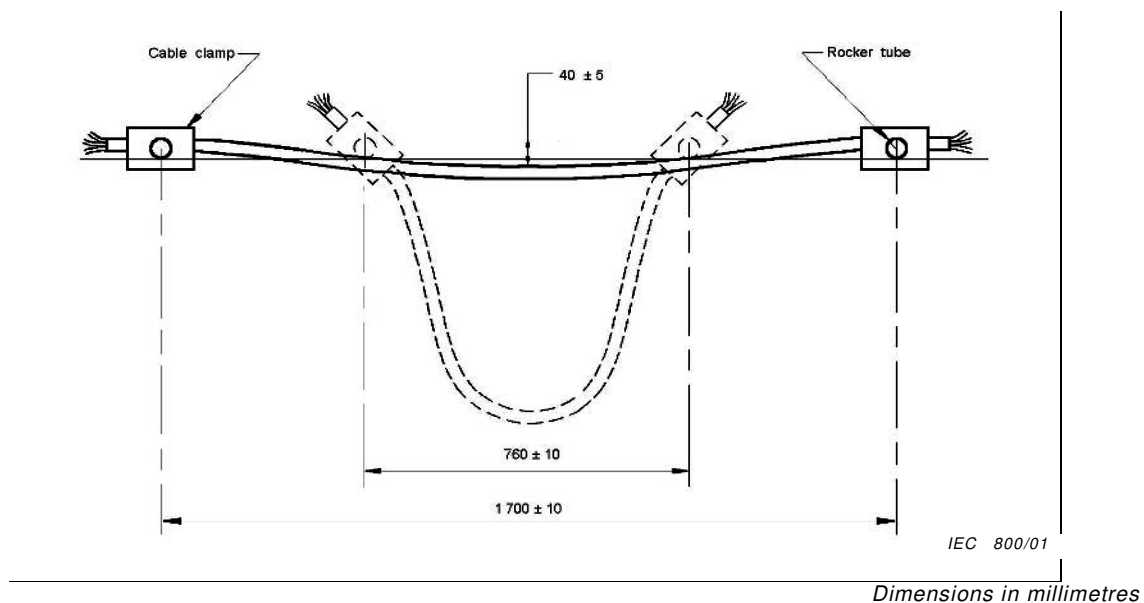


Figure 3 – Flexing test apparatus

#### 4.4.1.2 Flexing test for other types of cables (non-lift cables)

For non-lift cables the flexing test shall be carried out with the modification as shown in table 10.

Table 10 – Flexing test

Type of flexible cable	Mass of weight kg	Diameter of pulleys mm
Circular polyvinyl chloride sheathed cable for flexible connections:		
– of nominal cross-sectional area not exceeding 1 mm <sup>2</sup>	1,0	80
– of nominal cross-sectional area 1,5 mm <sup>2</sup> and 2,5 mm <sup>2</sup>	1,5	120
– of nominal cross-sectional area 4 mm <sup>2</sup>	2,0	200

#### **4.4.2 Essai statique de souplesse**

L'essai doit être effectué conformément à 3.5 de la CEI 60227-2.

La distance  $l'$  à vérifier ne doit pas être supérieure à 30 fois le diamètre extérieur mesuré du câble à l'essai.

#### **4.4.3 Essai de traction de l'âme porteuse**

Sauf accord différent entre le fabricant et l'utilisateur, la résistance à la traction de l'âme centrale constituée d'une âme porteuse doit être essayée conformément aux exigences de 3.6 de la CEI 60227-2.

L'âme centrale ou l'âme porteuse ne doivent pas subir de rupture durant l'essai.

#### **4.4.4 Autres essais**

D'autres essais et d'autres exigences peuvent être ajoutés selon un accord mutuel entre le fabricant et l'utilisateur.

#### **4.5 Guide d'emploi**

Dans le cas des ascenseurs et des appareils de levage, ce type de câble est prévu pour être utilisé lorsque la longueur libre suspendue ne dépasse pas 45 m et la vitesse de déplacement n'est pas supérieure à 4,0 m/s.

Pour les recommandations au-delà de ces limites, il convient de consulter les codes nationaux, régionaux ou locaux pour la longueur maximale admissible suspendue et les autres exigences pour tous les câbles.

La présente spécification ne s'applique pas aux câbles destinés à être utilisés à une température inférieure à 0 °C.

Température maximale de l'âme en service normal: 70 °C.

#### **4.4.2 Static flexibility test**

This test shall be carried out in accordance with 3.5 of IEC 60227-2.

The distance  $l'$  to be complied with shall be not more than 30 times the measured overall diameter of the cable to be tested.

#### **4.4.3 Tensile strength of strain-bearing member**

Unless otherwise agreed between manufacturer and user, the tensile strength of the central heart comprising a strain-bearing member shall be tested in accordance with the requirements of 3.6 of IEC 60227-2.

The central heart or strain-bearing centre shall not rupture during the test.

#### **4.4.4 Other tests**

Other tests and requirements may be added upon mutual agreement between manufacturer and user.

#### **4.5 Guide to use**

For lifts and hoists, this type of cable is intended for installations where the freely suspended length does not exceed 45 m and the speed of travel does not exceed 4,0 m/s.

For guidance on the use of cables beyond these limits, local, regional, national and other codes should be consulted for the maximum allowable length for suspension and other requirements for all cables.

This particular specification does not apply to cables to be used at temperatures below 0 °C.

Maximum conductor temperature in normal use: 70 °C.

**Tableau 11 – Essais concernant les câbles du type 60227 IEC 71 c**

1	2	3	4
N° de référence	Essai	Catégorie de l'essai	Méthode d'essai décrite dans:
1	Essais électriques		CEI 60227-2
1.1	Résistance des âmes	T,S	2.1 de la CEI 60227-2
1.2	Essai de tension sur conducteurs selon la tension nominale:		
1.2.1	– à 1 500 V pour $U_0/U$ 300/500 V et épaisseur d'enveloppe isolante au plus égale à 0,6 mm	T	2.3 de la CEI 60227-2
1.2.2	– à 2 500 V pour $U_0/U$ 450/750 V et épaisseur d'enveloppe isolante supérieure à 0,6 mm	T	2.3 de la CEI 60227-2
1.3	Essai de tension sur câble complet selon la tension nominale:	T,S	2.2 de la CEI 60227-2
1.3.1	– à 2 000 V pour $U_0/U$ 300/500 V		
1.3.2	– à 2 500 V pour $U_0/U$ 450/750 V		
1.4	Résistance d'isolement à 70 °C	T	2.4 de la CEI 60227-2
2	Prescriptions relatives aux dispositions constructives et aux caractéristiques dimensionnelles		CEI 60227-1 et CEI 60227-2
2.1	Vérification de la conformité aux dispositions constructives	T,S	CEI 60227-1 Examen et essais à la main
2.2	Mesure de l'épaisseur de l'enveloppe isolante	T,S	1.9 de la CEI 60227-2
2.3	Mesure de l'épaisseur de la gaine	T,S	1.10 de la CEI 60227-2
3	Propriétés mécaniques de l'enveloppe isolante		
3.1	Essai de traction avant vieillissement	T	9.1 de la CEI 60811-1-1
3.2	Essai de traction après vieillissement	T	8.1.3 de la CEI 60811-1-2
3.3	Essai de perte de masse	T	8.1 de la CEI 60811-3-2
4	Propriétés mécaniques de la gaine		
4.1	Essai de traction avant vieillissement	T	9.2 de la CEI 60811-1-1
4.2	Essai de traction après vieillissement	T	8.1.3 de la CEI 60811-1-2
4.3	Essai de perte de masse	T	8.2 de la CEI 60811-3-2
5	Essai de pression à température élevée		CEI 60811-3-1
5.1	Enveloppe isolante	T	8.1 de la CEI 60811-3-1
5.2	Gaine	T	8.2 de la CEI 60811-3-1
6	Elasticité et résistance au choc à basse température		CEI 60811-1-4
6.1	Essai de pliage de l'enveloppe isolante à basse température	T	8.1 de la CEI 60811-1-4
6.2	Essai de pliage de la gaine à basse température	T	8.2 de la CEI 60811-1-4
6.3	Essai d'allongement de la gaine à basse température	T	8.4 de la CEI 60811-1-4
6.4	Essai de choc à basse température sur câble complet	T	8.5 de la CEI 60811-1-4
7	Essai de choc thermique		CEI 60811-3-1
7.1	Enveloppe isolante	T	9.1 de la CEI 60811-3-1
7.2	Gaine	T	9.2 de la CEI 60811-3-1
8	Résistance mécanique du câble complet		CEI 60227-2
8.1	Résistance à la traction de l'âme centrale composé d'une âme porteuse	T	3.6 de la CEI 60227-2 Voir aussi 3.4.3 de la présente norme
8.2	Essai de flexions alternées	T	
8.2.1	Câbles d'ascenseurs	T	4.4.1.1 de la présente norme
8.2.2	Autres câbles	T	3.1 de la CEI 60227-2. Voir aussi 4.4.1.2 de la présente norme
8.3	Essai statique de souplesse		3.5 de la CEI 60227-2 Voir aussi 4.4.2 de la présente norme
9	Essai de non-propagation de la flamme	T	CEI 60332-1

**Table 11 – Tests for circular flexible cable type 60227 IEC 71 c**

1	2	3	4
Reference no.	Test	Category of test	Test method described in
1	Electrical		IEC 60227-2
1.1	Resistance of conductors	T,S	2.1 of IEC 60227-2
1.2	Voltage test on cores according to voltage rating:		
1.2.1	– at 1 500 V for $U_0/U$ 300/500 V and insulation	T	2.3 of IEC 60227-2
1.2.2	– at 2 500 V for $U_0/U$ 450/750 V and insulation	T	2.3 of IEC 60227-2
1.3	Voltage test on completed cable according to voltage rating:	T,S	2.2 of IEC 60227-2
1.3.1	– at 2 000 V for $U_0/U$ 300/500 V		
1.3.2	– at 2 500 V for $U_0/U$ 450/750 V		
1.4	Insulation resistance at 70 °C	T	2.4 of IEC 60227-2
2	Provisions covering constructional and dimensional characteristics		IEC 60227-1 and IEC 60227-2
2.1	Checking of compliance with constructional provisions	T,S	IEC 60227-1 Inspection and manual tests
2.2	Measurement of insulation thickness	T,S	1.9 of IEC 60227-2
2.3	Measurement of sheath thickness	T,S	1.10 of IEC 60227-2
3	Mechanical properties of insulation		
3.1	Tensile test before ageing	T	9.1 of IEC 60811-1-1
3.2	Tensile test after ageing	T	8.1.3 of IEC 60811-1-2
3.3	Loss of mass test	T	8.1 of IEC 60811-3-2
4	Mechanical properties of sheath		
4.1	Tensile test before ageing	T	9.2 of IEC 60811-1-1
4.2	Tensile test after ageing	T	8.1.3 of IEC 60811-1-2
4.3	Loss of mass test	T	8.2 of IEC 60811-3-2
5	Pressure test at high temperature		IEC 60811-3-1
5.1	Insulation	T	8.1 of IEC 60811-3-1
5.2	Sheath	T	8.2 of IEC 60811-3-1
6	Elasticity and impact strength at low temperature		IEC 60811-1-4
6.1	Bending test for insulation at low temperature	T	8.1 of IEC 60811-1-4
6.2	Bending test for sheath at low temperature	T	8.2 of IEC 60811-1-4
6.3	Elongation test for sheath at low temperature	T	8.4 of IEC 60811-1-4
6.4	Impact test on completed cable	T	8.5 of IEC 60811-1-4
7	Heat shock test		IEC 60811-3-1
7.1	Insulation	T	9.1 of IEC 60811-3-1
7.2	Sheath	T	9.2 of IEC 60811-3-1
8	Mechanical strength of completed cable		IEC 60227-2
8.1	Tensile strength of central heart provided with a strain-bearing member	T	3.6 of IEC 60227-2 See also 3.4.3 of this standard
8.2	Flexing test	T	
8.2.1	Lift cables	T	4.4.1.1 of this standard
8.2.2	Other cables	T	3.1 of IEC 60227-2 See also 4.4.1.2 of this standard
8.3	Static flexibility test	T	3.5 of IEC 60227-2 See also 4.4.2 of this standard
9	Test of flame retardance	T	IEC 60332-1

## Annexe A (normative)

### Méthode de calcul fictif pour la détermination de la dimension de la gaine

#### A.1 Généralités

La méthode de calcul fictif pour déterminer la dimension de la gaine du câble doit être conforme à l'annexe A de la CEI 60502-1, en tenant compte des modifications et additions qui suivent.

#### A.2 Ames conductrices

Les valeurs indiquées dans le tableau A.1 de la CEI 60502-1 s'appliquent, en ajoutant les deux sections nominales d'âme suivantes:

**Tableau A.1 – Diamètre fictif des âmes**

Section nominale de l'âme mm <sup>2</sup>	$d_L$ mm
0,75	1,0
1	1,1

#### A.3 Diamètre sur conducteurs assemblés

Les valeurs indiquées dans le tableau A.2 de la CEI 60502-1 s'appliquent, en ajoutant les coefficients d'assemblage  $k$  pour les conducteurs assemblés indiqués dans le tableau A.2 ci-dessous.

**Tableau A.2 – Coefficient d'assemblage  $k$  pour  
les conducteurs assemblés**

Nombre de conducteurs	Coefficient d'assemblage $k$
24	6,00
24 <sup>a</sup>	9,00
30	7,00
30 <sup>a</sup>	11,00
<sup>a</sup> Conducteurs assemblés en une seule couche.	

#### A.4 Revêtements internes

Négliger l'épaisseur du revêtement non métallique sur un assemblage.

#### A.5 Ames concentriques et écrans métalliques

Augmenter le diamètre en ajoutant quatre fois le diamètre du fil de la tresse.

## Annex A (normative)

### Fictitious calculation method for determination of the sheath dimension

#### A.1 General

The fictitious calculation method to determine the dimension of the cable sheath shall be in accordance with annex A of IEC 60502-1, taking into account the following supplementary information.

#### A.2 Conductors

The values of table A.1 of IEC 60502-1 apply, as well as the additional values of the following table A.1:

**Table A.1 – Fictitious diameter of conductor**

Nominal cross-section of conductor mm <sup>2</sup>	$d_L$ mm
0,75	1,0
1	1,1

#### A.3 Diameter over laid-up cores

The values of table A.2 of IEC 60502-1 apply, as well as the additional values of the following table A.2:

**Table A. 2 – Assembly coefficient  $k$  for laid up cores**

Numbers of cores	Assembly coefficient $k$
24	6,00
24 <sup>a</sup>	9,00
30	7,00
30 <sup>a</sup>	11,00
<sup>a</sup> Cores assembled in one layer.	

#### A.4 Inner coverings

Neglect the thickness of the non-metallic core assembly covering.

#### A.5 Concentric conductors and metallic screens

Increase the diameter by adding four times the braiding wire diameter.





Standards Survey

The IEC would like to offer you the best quality standards possible. To make sure that we continue to meet your needs, your feedback is essential. Would you please take a minute to answer the questions overleaf and fax them to us at +41 22 919 03 00 or mail them to the address below. Thank you!

Customer Service Centre (CSC)

**International Electrotechnical Commission**

3, rue de Varembé

1211 Genève 20

Switzerland

or

Fax to: **IEC/CSC** at +41 22 919 03 00

Thank you for your contribution to the standards-making process.

**A Prioritaire**

Nicht frankieren  
Ne pas affranchir



Non affrancare  
No stamp required

**RÉPONSE PAYÉE**

**SUISSE**

Customer Service Centre (CSC)

**International Electrotechnical Commission**

3, rue de Varembé

1211 GENEVA 20

Switzerland



**Q1** Please report on **ONE STANDARD** and **ONE STANDARD ONLY**. Enter the exact number of the standard: (e.g. 60601-1-1)

.....

**Q2** Please tell us in what capacity(ies) you bought the standard (tick all that apply). I am the/a:

- purchasing agent
- librarian
- researcher
- design engineer
- safety engineer
- testing engineer
- marketing specialist
- other.....

**Q3** I work for/in/as a: (tick all that apply)

- manufacturing
- consultant
- government
- test/certification facility
- public utility
- education
- military
- other.....

**Q4** This standard will be used for: (tick all that apply)

- general reference
- product research
- product design/development
- specifications
- tenders
- quality assessment
- certification
- technical documentation
- thesis
- manufacturing
- other.....

**Q5** This standard meets my needs: (tick one)

- not at all
- nearly
- fairly well
- exactly

**Q6** If you ticked NOT AT ALL in Question 5 the reason is: (tick all that apply)

- standard is out of date
- standard is incomplete
- standard is too academic
- standard is too superficial
- title is misleading
- I made the wrong choice
- other .....

**Q7** Please assess the standard in the following categories, using the numbers:

- (1) unacceptable,
- (2) below average,
- (3) average,
- (4) above average,
- (5) exceptional,
- (6) not applicable

- timeliness.....
- quality of writing.....
- technical contents.....
- logic of arrangement of contents .....
- tables, charts, graphs, figures.....
- other .....

**Q8** I read/use the: (tick one)

- French text only
- English text only
- both English and French texts

**Q9** Please share any comment on any aspect of the IEC that you would like us to know:

.....

.....

.....

.....

.....

.....

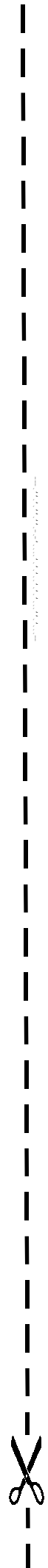
.....

.....

.....

.....

.....





Enquête sur les normes

La CEI ambitionne de vous offrir les meilleures normes possibles. Pour nous assurer que nous continuons à répondre à votre attente, nous avons besoin de quelques renseignements de votre part. Nous vous demandons simplement de consacrer un instant pour répondre au questionnaire ci-après et de nous le retourner par fax au +41 22 919 03 00 ou par courrier à l'adresse ci-dessous. Merci !

Centre du Service Clientèle (CSC)

**Commission Electrotechnique Internationale**

3, rue de Varembé

1211 Genève 20

Suisse

ou

Télécopie: **CEI/CSC** +41 22 919 03 00

Nous vous remercions de la contribution que vous voudrez bien apporter ainsi à la Normalisation Internationale.

**A Prioritaire**

Nicht frankieren  
Ne pas affranchir



Non affrancare  
No stamp required

**RÉPONSE PAYÉE**

**SUISSE**

Centre du Service Clientèle (CSC)

**Commission Electrotechnique Internationale**

3, rue de Varembé

1211 GENÈVE 20

Suisse



**Q1** Veuillez ne mentionner qu'**UNE SEULE NORME** et indiquer son numéro exact:  
(ex. 60601-1-1)  
.....

**Q2** En tant qu'acheteur de cette norme, quelle est votre fonction?  
(cochez tout ce qui convient)  
Je suis le/un:

- agent d'un service d'achat
- bibliothécaire
- chercheur
- ingénieur concepteur
- ingénieur sécurité
- ingénieur d'essais
- spécialiste en marketing
- autre(s).....

**Q3** Je travaille:  
(cochez tout ce qui convient)

- dans l'industrie
- comme consultant
- pour un gouvernement
- pour un organisme d'essais/ certification
- dans un service public
- dans l'enseignement
- comme militaire
- autre(s).....

**Q4** Cette norme sera utilisée pour/comme  
(cochez tout ce qui convient)

- ouvrage de référence
- une recherche de produit
- une étude/développement de produit
- des spécifications
- des soumissions
- une évaluation de la qualité
- une certification
- une documentation technique
- une thèse
- la fabrication
- autre(s).....

**Q5** Cette norme répond-elle à vos besoins:  
(une seule réponse)

- pas du tout
- à peu près
- assez bien
- parfaitement

**Q6** Si vous avez répondu PAS DU TOUT à Q5, c'est pour la/les raison(s) suivantes:  
(cochez tout ce qui convient)

- la norme a besoin d'être révisée
- la norme est incomplète
- la norme est trop théorique
- la norme est trop superficielle
- le titre est équivoque
- je n'ai pas fait le bon choix
- autre(s) .....

**Q7** Veuillez évaluer chacun des critères ci-dessous en utilisant les chiffres  
(1) inacceptable,  
(2) au-dessous de la moyenne,  
(3) moyen,  
(4) au-dessus de la moyenne,  
(5) exceptionnel,  
(6) sans objet

- publication en temps opportun .....
- qualité de la rédaction.....
- contenu technique .....
- disposition logique du contenu .....
- tableaux, diagrammes, graphiques, figures .....
- autre(s) .....

**Q8** Je lis/utilise: (une seule réponse)

- uniquement le texte français
- uniquement le texte anglais
- les textes anglais et français

**Q9** Veuillez nous faire part de vos observations éventuelles sur la CEI:

.....  
.....  
.....  
.....  
.....  
.....





ISBN 2-8318-5833-X



9 782831 858333

---

**ICS 29.060.20**

---

Typeset and printed by the IEC Central Office  
GENEVA, SWITZERLAND